



Bobines, pilotes
et boîtiers

Fiche technique de produit -
Bobine série Q

Bobine utilisée dans la mise en action à distance ou intégrée de la vanne à membrane ou des pilotes à distance.



Fils noyés, QF



Connexion par bornier, QT2



Connexion DIN 43650A, QR



Connexion, capot de protection et presse-étoupe

Adéquate pour

Toutes les vannes à membrane à pilote intégré, les pilotes à distance série RCA3D, les coffrets pilotes et les pilotes à distance 3DS.

Installation

Faites glisser la bobine sur le tube de la virole. Assurez-vous que les connexions soient au-dessus. Pour les types de bobine QT et QF, assurez-vous que le joint de nylon est en place. Monter le clip dans la rainure de la virole. Assurez-vous que la tension fournie à la bobine est entre -10 % et +15 % de la tension de la bobine.

Construction

Moulage: PA-6

Cadre-C: Acier inoxydable zinc passivé

Bobine: PA-6

Classe d'isolation: B/130°C

Evaluation: Utilisation non continue seulement

Pince: Acier inoxydable (plaque mécaniquement)

Opération

Recommandé temps d'activation: 50-500ms

Temps recommandé entre les impulsions: 1 minute ou plus

Approbations

- C-Tick
- EMC (89/336/CE)

Options

Aucune

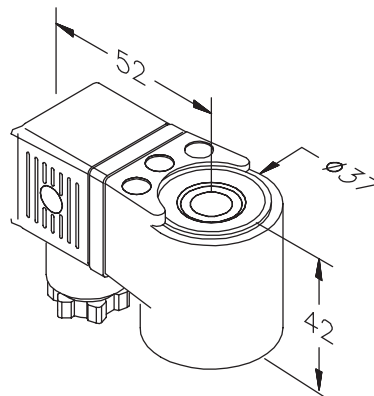
Pièces de Rechange

Aucune disponible

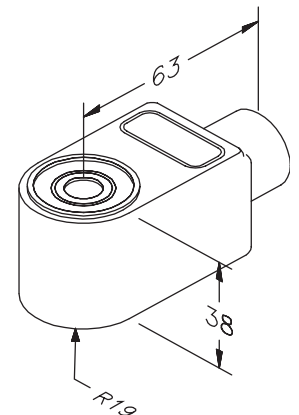
Dimensions et Poids

(Dimensions en mm)

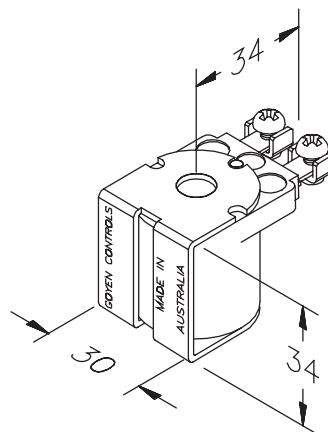
Série	Poids
QR	0.146 kg/0.322 lb
QD	0.210 kg/0.463 lb
QT2	0.106 kg/0.234 lb
QF	0.098 kg/0.216 lb



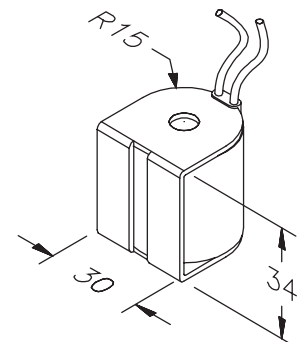
QR



QD



QT2



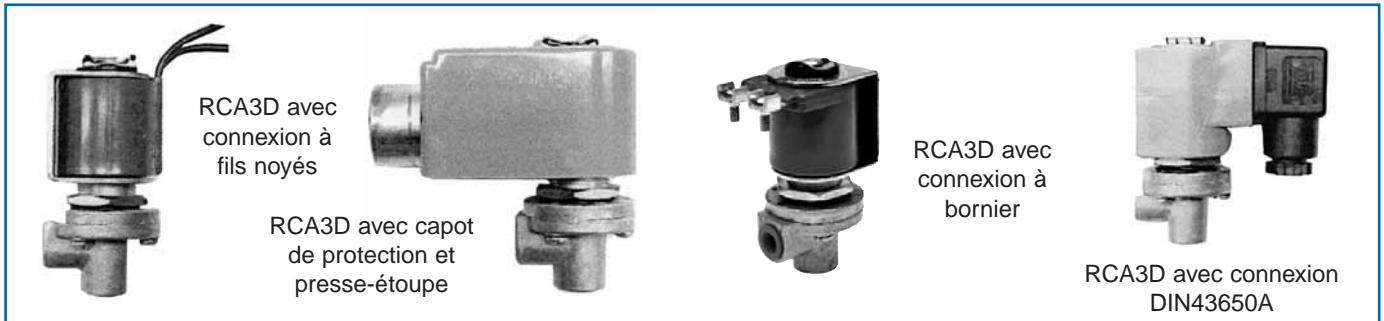
QF

Code de Commande et Caractéristiques Electriques

CodeK-	Type	Type de connexion	Classe	Tension	Afflux mA	Prise mA	Puissance	Couleur
300	QR	DIN 43650A	IP64	200/240V 50/60Hz	148/143	105/94	23.1 VA	Gris
301	QR	DIN 43650A	IP64	100/120V 50/60Hz	234/255	180/152	19.8 VA	Gris
302	QR	DIN 43650A	IP64	24V 50/60 Hz	1338/1096	963/716	23.1 VA	Gris
303	QR	DIN 43650A	IP64	110VDC	212	212	24 W	Gris
304	QR	DIN 43650A	IP64	48VDC	429	429	20 W	Gris
305	QR	DIN 43650A	IP64	24VDC	873	873	20 W	Gris
306	QR	DIN 43650A	IP64	12VDC	1644	1644	20 W	Gris
310	QD	Conduit (M20x1.5)	IP31	200/240V 50/60Hz	148/143	105/94	23.1 VA	Vert
311	QD	Conduit (M20x1.5)	IP31	100/120V 50/60Hz	234/255	180/152	19.8 VA	Vert
312	QD	Conduit (M20x1.5)	IP31	24V 50/60 Hz	1338/1096	963/716	23.1 VA	Vert
313	QD	Conduit (M20x1.5)	IP31	24VDC	873	873	20 W	Vert
314	QD	Conduit (M20x1.5)	IP31	12VDC	1644	1644	20 W	Vert
320	QD	Conduit (½" NPSC)	IP31	200/240V 50/60Hz	148/143	105/94	23.1 VA	Vert
321	QD	Conduit (½" NPSC)	IP31	100/120V 50/60Hz	234/255	180/152	19.8 VA	Vert
322	QD	Conduit (½" NPSC)	IP31	24V 50/60 Hz	1338/1096	963/716	23.1 VA	Vert
323	QD	Conduit (½" NPSC)	IP31	24VDC	873	873	20 W	Vert
324	QD	Conduit (½" NPSC)	IP31	12VDC	1644	1644	20 W	Vert
330	QT2	Bornier	N/A	200/240V 50/60Hz	148/143	105/94	23.1 VA	Violet
331	QT2	Bornier	N/A	100/120V 50/60Hz	234/255	180/152	19.8 VA	Violet
332	QT2	Bornier	N/A	24V 50/60 Hz	1338/1096	963/716	23.1 VA	Violet
333	QT2	Bornier	N/A	240VDC	94	94	24 W	Violet
334	QT2	Bornier	N/A	110VDC	212	212	24 W	Violet
335	QT2	Bornier	N/A	48VDC	429	429	20 W	Violet
336	QT2	Bornier	N/A	24VDC	873	873	20 W	Violet
337	QT2	Bornier	N/A	12VDC	1644	1644	20 W	Violet
338	QT2	Bornier	N/A	12VDC	2500	2500	30 W	Orange
340	QF	Fils noyés	IP64	200/240V 50/60Hz	1338/1096	963/716	23.1 VA	Violet
341	QF	Fils noyés	IP64	100/120V 50/60Hz	94	94	19.8 VA	Violet
342	QF	Fils noyés	IP64	24V 50/60 Hz	212	212	23.1 VA	Violet
343	QF	Fils noyés	IP64	24VDC	873	873	20 W	Violet
344	QF	Fils noyés	IP64	12VDC	1644	1644	20 W	Violet
348	QF	Fils noyés	IP64	12VDC	2500	2500	30 W	Orange
349	QF	Fils noyés	IP64	36V 50Hz	555	350	15.6 VA	Violet

Fiche technique de produit -
Pilote a Distance RCA3D

Pilote à distance avec bobine permettant de contrôler la mise en marche des vannes à membrane du dépoussiéreur.



Adéquate pour

Toutes les vannes à membrane de la gamme de dépoussiérage Goyen.

Installation

Préparez le trou de pilote montant dans le panneau à 19.3/19.4 Ø (Ø 0.760"). L'épaisseur de panneau doit excéder 1.5mm (0.062"). Assurez-vous que l'anneau est en place avant de resserrer le contre-écrou. Installez de préférence les pilotes avec la bobine au-dessus. Pour une opération fiable, assurez que la tension fournie est entre -10 % et +15 % de la tension de la bobine. Remplacez les composants à chaque million de cycles, référez-vous à la section de Pièces de rechange

Construction

Corps: Aluminium (moulé sous pression)

Virole: 304 SS

Armature: 430FR SS

Joints: Nitrile

Contre-écrou: Acier inoxydable (zinc passivé)

Vis: 302 SS

Pince: Acier inoxydable(nickelé)

Opération

Recommandé portée de temps: 50-500ms

Temps recommandé entre les impulsions: 1 minute ou plus

Approbations

- C-Tick
- EMC (89/336/CE)

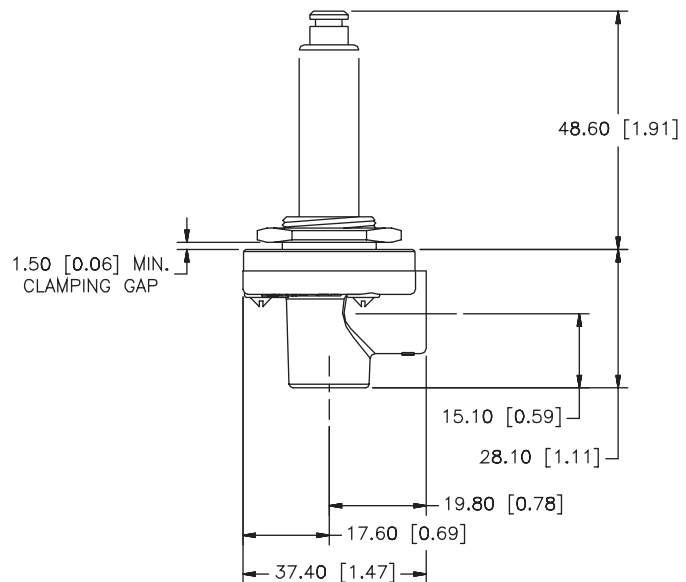
Options

Aucune

Dimensions et Poids

(Dimensions en mm et [pouces])

Série	Poids
RCA3D0, RCA3D1 (pas de bobine)	0.174 kg/0.384 lb



Performance du Produit

Débit	Pression de travail maximale	Pression de travail minimale	Température min.	Température max	Milieu fluide
0.32 Cv	860 kPa	0 kPa	-40°C	82°C	Air ou gaz
0.27 Kv	125 psi	0 psi	-40°F	180°F	inerte

Référez-vous aux données techniques du produit de la bobine Série Q pour des détails sur la construction des bobines.

Code de Commande et Caractéristiques Élémentaires

Modèle	Type de filetage	Taille de l'orifice
RCA3D0-...	1/8" NPT	3.2mm 0.126"
RCA3D1-...	1/8" BSPP	3.2mm 0.126"

Référez-vous aux données techniques du produit de la Série Q bobine pour des détails sur la performance électrique et pour compléter le code de commande. Ex: Pilote à distance 1/8" NPT avec bobine 240VAC = RCA3D0-300

Pièces de Rechange

- K0380 Joint de rechange, armature, kit de ressort et virole.
- K0384 Comme ci-dessus en viton.

Fiche technique de produit -
Pilote de Vanne MIP

Pilote de vanne avec silencieux intégré et jupe de protection contre la poussière, se montant directement sur les vannes à membrane de la série 3.



Adéquate pour

Seulement les vannes RCAC20T3, RCAC20ST3, RCAC20DD3, RCAC20FS3, RCAC25T3, RCAC25DD3, RCAC25FS3.

Installation

Assurez-vous que le joint est monté sur le couvercle de la vanne à membrane. Prendre la jupe de protection, resserrez le pilote MIP sur le couvercle de la vanne à membrane. La bobine est libre de tourner sur la vanne. Le filetage MIP correspondra aux orifices 1/8 BSP T, 1/8 BSP P et 1/8 NPT.

Construction

Corps: Aluminium (moulé sous pression)

Armature: 430F SS

Encapsulation: PA-6

Isolation: Class H/180°C

Joint: Nitrile

Linceul: PA-6

Opération

Recommandé temps d'activation: 50-500ms

Temps recommandé entre les impulsions: 1 minute ou plus

Approbations

- EMC (89/336/CE)

Options

Aucune

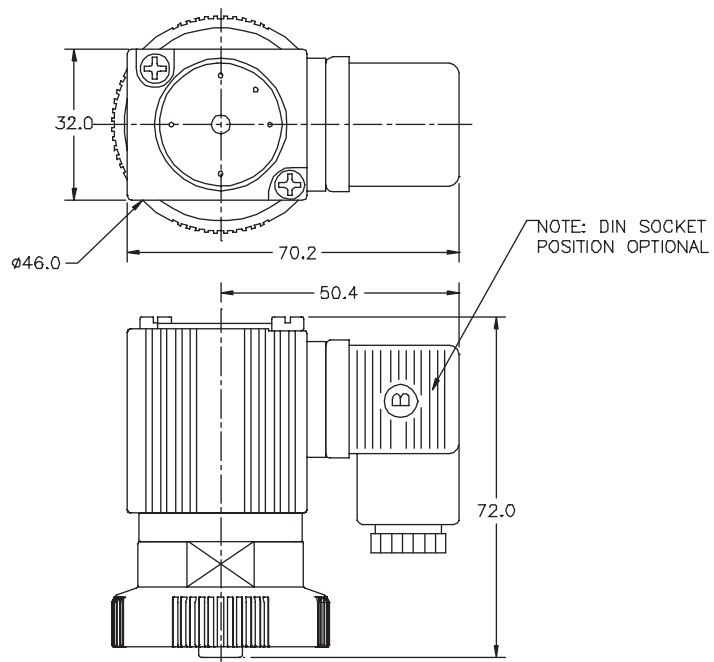
Pièces de Rechange

Aucune disponible. Le pilote est complètement remplacé.

Dimensions et Poids

(Dimensions en mm)

Série	Poids
MIP	0.210 kg/0.463 lb



Performance du Produit

Débit	Pression de travail maximale	Pression de travail minimale	Température min.	Température max	Milieu fluide
0.32 Cv	750 kPa	100 kPa	-20°C	60°C	Air ou gaz inerte
0.27 Kv	109 psi	15 psi	-4°F	140°F	

Code de Commande et Caractéristiques Electriques

Modèle	Type de connexion	Classe de protection	Tension	Puissance
MIP-110VDC	DIN 43650A	IP64	110 VDC	15W
MIP-24VDC	DIN 43650A	IP64	24 VDC	15W
MIP-110/127VAC	DIN 43650A	IP64	110/127V 50/60 Hz	19VA
MIP-220/240VAC	DIN 43650A	IP64	220/240V 50/60 Hz	19VA
MIP-24V50HZ	DIN 43650A	IP64	24V 50 Hz	19VA
MIP-24V60HZ	DIN 43650A	IP64	24V 60 Hz	19VA

Fiche technique de produit -
Pilot de Vanne 3DS

Pilote à distance avec silencieux intégré et jupe de protection contre la poussière pour monter directement sur la vanne à membrane du dépoussiéreur.



Adéquate seulement pour

Les vannes RCAC20T3, RCAC20ST3, RCAC20DD3, RCAC20FS3, RCAC25T3, RCAC25DD3, RCAC25FS3.

Installation

Assurez-vous que le joint est monté sur le couvercle de la vanne à membrane. Prendre la jupe de protection, resserrez le pilote 3DS sur le couvercle de la vanne à membrane. Pour une opération fiable, assurez que la tension soit entre -10 % et +15 % de la tension de la bobine. La bobine est libre de tourner sur la vanne. Le filetage 3DS correspondra aux orifices 1/8 BSP T, 1/8 BSP P et 1/8 NPT. Remplacez les composants pilotes à chaque million de cycles, voir la section de Pièces de Rechange

Construction

Corps: Al 2011-T3

Virole: 302 SS

Armature: 430FR SS

Encapsulation: PA-6

Isolation: Class B/130°C

Joints: Nitrile

Linceul: PA-6

Opération

Recommandé temps d'activation: 50-500ms

Temps recommandé entre les impulsions: 1 minute ou plus

Approbations

- C-Tick
- EMC (89/336/CE)

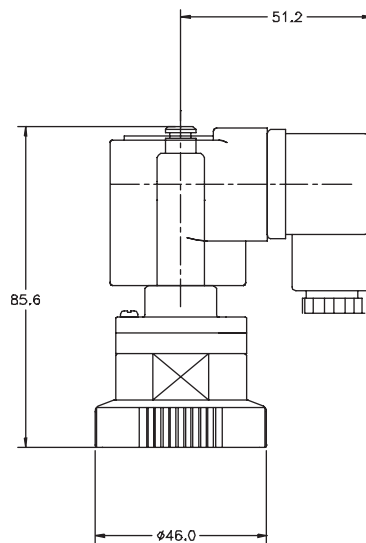
Options

Aucune

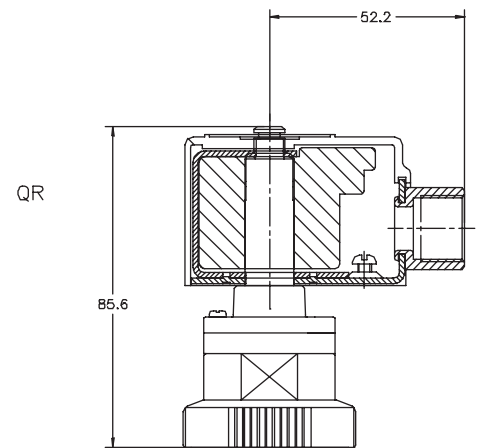
Dimensions et Poids

(Dimensions en mm)

Série	Poids
3DS-0	0.096 kg / 0.211 lb
3DS-300 à 3DS-306	0.246 kg / 0.542 lb
3DS-310 à 3DS-324	0.266 kg 0.586 lb



3DS-300 to 3DS-306



3DS-310 to 3DS-324

Performance du Produit

Débit	Pression de travail maximale	Pression de travail minimale	Température min.	Température max	Milieu fluide
0.32 Cv	860 kPa	0 kPa	-40°C	82°C	Air ou
0.27 Kv	125 psi	0 psi	-40°F	180°F	gaz inerte

Pièces de Rechange

K0380 Joint de nitrile de rechange, armature, ressort et virole.

K0384 Comme ci-dessus en caoutchouc viton.

Code de Commande et Caractéristiques Electriques

Modèle	Type de connexion	Classe de protection	Tension	Puissance
3DS-300	DIN 43650A	IP64	200/240V 50/60Hz	23.1 VA
3DS-301	DIN 43650A	IP64	100/120V 50/60Hz	19.8 VA
3DS-302	DIN 43650A	IP64	24V 50/60 Hz	23.1 VA
3DS-303	DIN 43650A	IP64	110VDC	24 W
3DS-304	DIN 43650A	IP64	48VDC	20 W
3DS-305	DIN 43650A	IP64	24VDC	20 W
3DS-306	DIN 43650A	IP64	12VDC	20 W
3DS-310	Conduit (M20x1.5)	IP31	200/240V 50/60Hz	23.1 VA
3DS-311	Conduit (M20x1.5)	IP31	100/120V 50/60Hz	19.8 VA
3DS-312	Conduit (M20x1.5)	IP31	24V 50/60 Hz	23.1 VA
3DS-313	Conduit (M20x1.5)	IP31	24VDC	20 W
3DS-314	Conduit (M20x1.5)	IP31	12VDC	20 W
3DS-320	Conduit (1/2" NPSC)	IP31	200/240V 50/60Hz	23.1 VA
3DS-321	Conduit (1/2" NPSC)	IP31	100/120V 50/60Hz	19.8 VA
3DS-322	Conduit (1/2" NPSC)	IP31	24V 50/60 Hz	23.1 VA
3DS-323	Conduit (1/2" NPSC)	IP31	24VDC	20 W
3DS-324	Conduit (1/2" NPSC)	IP31	12VDC	20 W

Fiche technique de produit -
NEMA 4/Raintight/ATEX II 3 D G
Coffret pilote à distance moulé
sous pression (5, 8 ou 12 pilotes)

Coffrets en aluminium moulé sous pression pour les pilotes à distance Goyen RCA3D, disponibles en option avec un réchauffeur anti-condensation.



Adéquate pour

Catégorie ATEX 3 D & G, et toute autre application non dangereuses, pour le pilotage des vannes à membrane Goyen

Installation

Assurez-vous que le dispositif soit débranché du courant avant l'ouverture du coffret. Ces boîtiers sont tous fournis avec les communs des bobines pré-câblés. Pour une opération fiable, assurez que la tension d'alimentation soit entre -10 % et +15 % de la tension de la bobine. Pour garantir la performance NEMA4, assurez-vous que le joint d'étanchéité soit en place en montant le couvercle sur la base du coffret. Remplacez les composants à chaque million de cycles, référez-vous à la section de Pièces de rechange.

Construction

Corps: Aluminium (moulé sous pression)

Corps de pilote: Aluminium (moulé sous pression)

Virole: 304 SS

Armature: 430FR SS

Joints: Nitrile

Vis: 302 SS

Pince: Acier inoxydable (nickelé)

Type de filetage du pilote: 1/8" NPT or 1/8" RP

Type de filetage de l'entrée de la canalisation: M20, 1/2" G ou 1/2" NPT

Opération

Recommandé temps

d'activation: 50-500ms

Temps recommandé entre les

impulsions: 1 minute ou plus

Options

Aucune

Performance du Produit

Débit par pilote	Pression de travail maximale	Pression de travail minimale	Température min.	Température max	Milieu fluide
0.32 Cv	860 kPa	0 kPa	-40°C	82°C	Air ou
0.27 Kv	125 psi	0 psi	-40°F	180°F	gaz inerte

Référez-vous aux données techniques du produit de la bobine Série Q pour des détails sur la performance électrique.

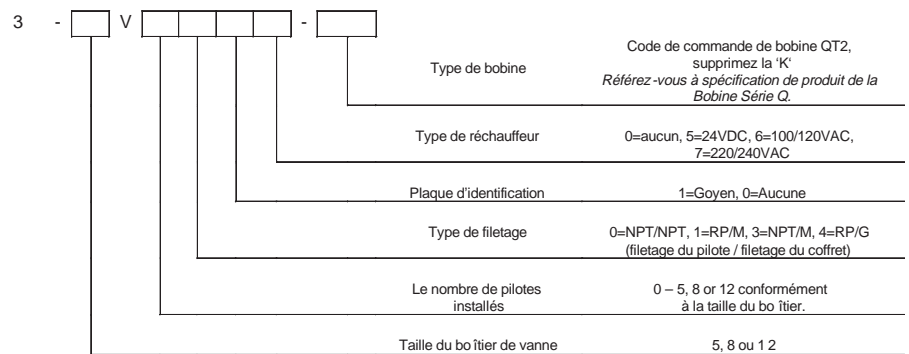
Approbations

- C-Tick
- EMC (89/336/CE)
- ATEX.....

Pièces de Rechange

- K0380 Joint de nitrile de rechange, armature, kit de ressort et virole.
- K0384 Assemblages de pilote de rechange.
- RCA3D0-*** Référez-vous aux données techniques du pilote à distance RCA3D.
- RCA3D1-***

Order Code

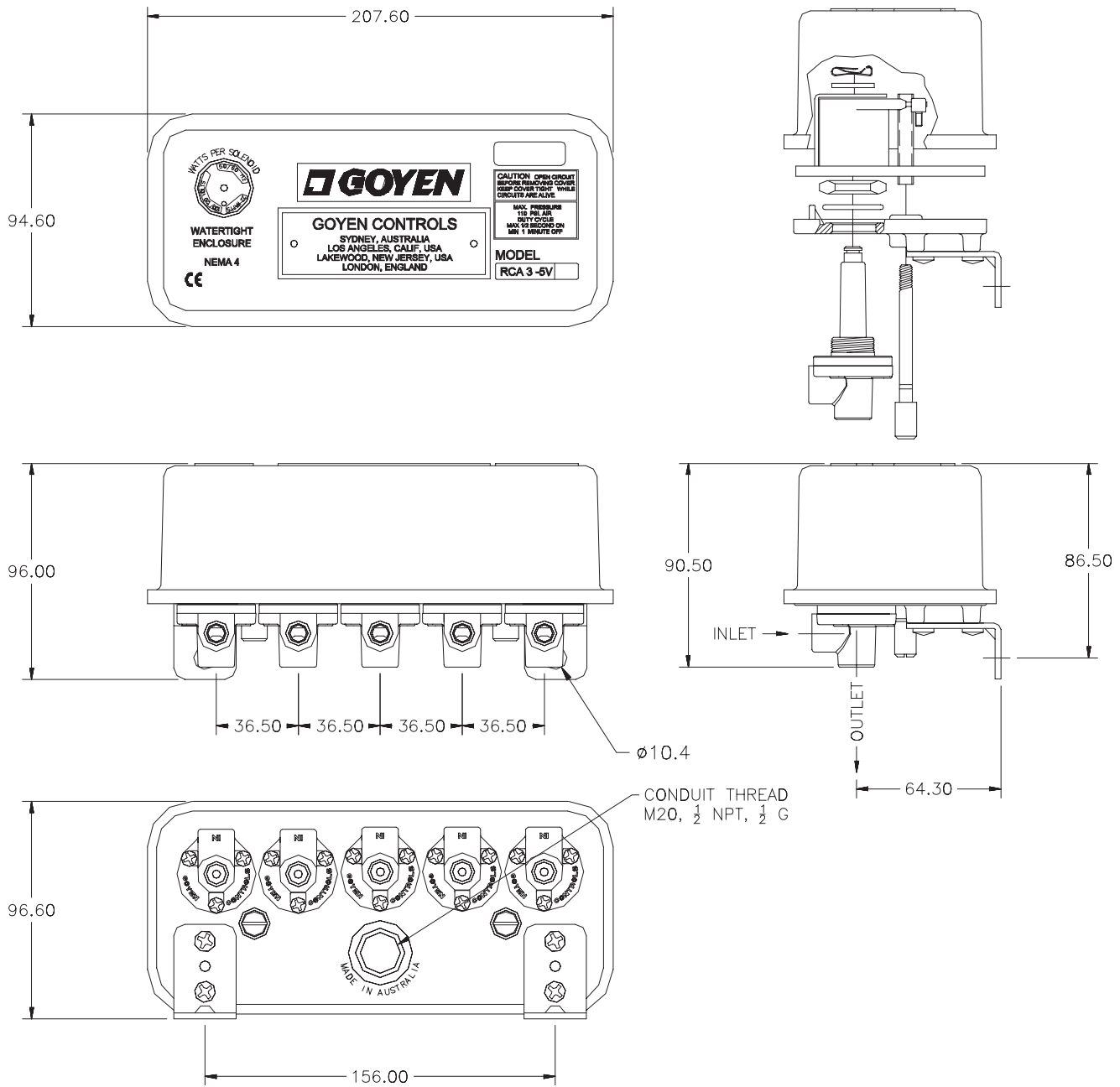


Exemple: 3-8V6010-330
Coffret de 8 pilotes, équipés de 6 pilotes avec filetage NPT et un filetage du coffret NPT, plaque d'identification Goyen, pas de réchauffeur et des bobines de 220/240VAC 50/60Hz.

Notez que les coffrets sont pré-câblés seulement avec les bobines de type QT2.

Dimensions et Poids

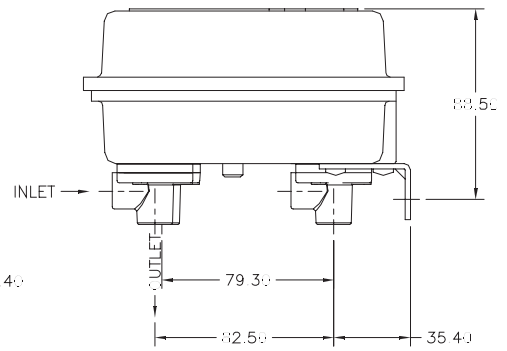
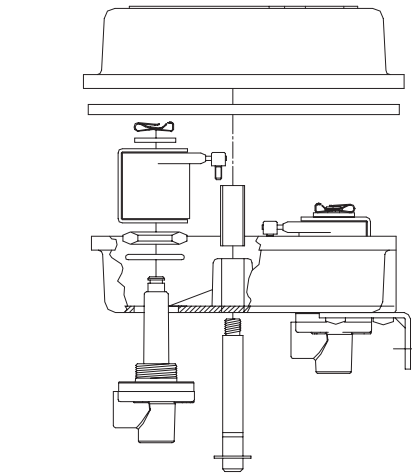
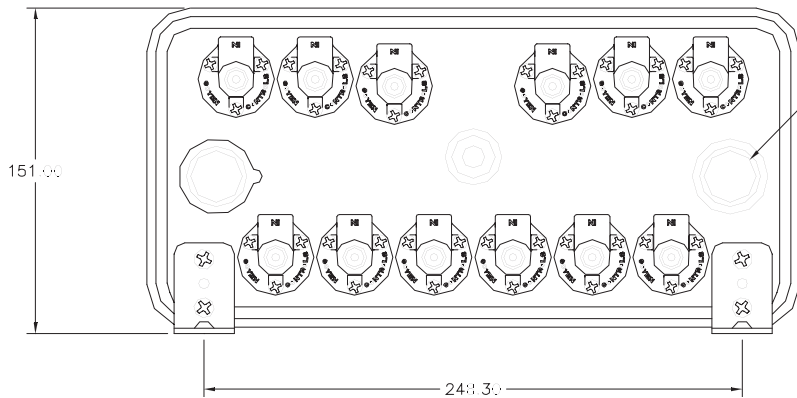
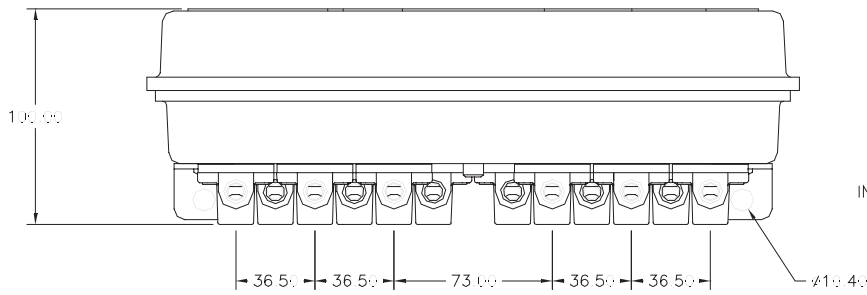
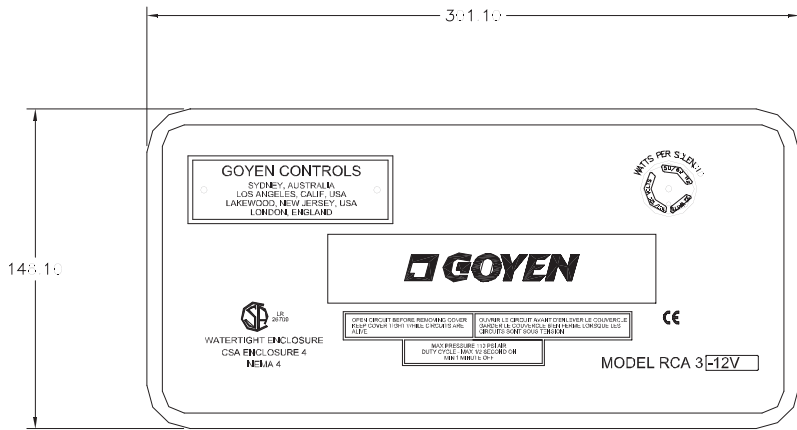
(Dimensions en mm)



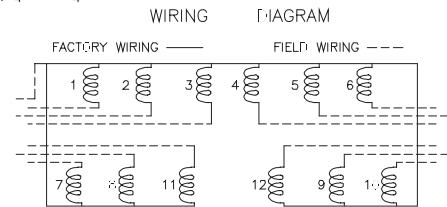
Série 3-5V5

Poids = 0.814 Kg + 0.174 Kg par pilote installé
(1.795 lb + 0.384 lb par pilote installé)

Fiche technique de produit - NEMA 4/Raintight/ATEX II 3 D G
Coffret pilote à distance moulé sous pression (5, 8 ou 12)



CONDUIT THREAD:
M25, 1 NPT 1/2 G



EMBEDDED TO UNDERSIDE OF TOP COVER ①

3-12V12

Poids = 1.574 Kg + 0.174 Kg par pilote installé
(1.795 lb + 0.384 lb par pilote installé)



ROUX FILTRATION

31, Parc du Golf - CS 90519
13593 Aix-en-Provence Cedex 3
France

Téléphone : 04 88 008 910
Télécopie : 04 88 008 911

Email : info@roux-filtration.com
Web : www.roux-filtration.com