



Vannes de décolmatage

Fiche technique
de produit

Vannes de décolmatage série 3



Série FS3



Série DD3



Série T3

Description

Performance supérieure, vanne à membrane à maintenance facile disponible en version taraudée (T3), raccord rapides (DD3) ou bride/emmanchement (FS3); Vanne à 90°. Les vannes série 3 sont disponibles en pneumovannes et en électrovannes avec pilote incorporé type MIP et 3DS. Toutes ces vannes sont fournies avec la protection CASTEC®, offrant une résistance de 500 Heures à la pulvérisation de sel.

Adequates pour

Installation de dépoussiérage, en particulier pour le décolmatage par air comprimé de filtres à manche, filtres à cartouche, filtre à poche, filtre céramique, filtre fritté en fibre métallique.

Construction

Corps: Aluminium (moulé sous pression)

Joints: Nitrile ou viton (membrane renforcée)

Ressort: 304 SS

Siège de la membrane: PA-6 (standard) Acier doux recouvert de viton

Protection de la surface: CASTEC® Résistance de 500 heures à la pulvérisation de sel

Operation

Recommandé temps d'activation: 50-500ms

Temps recommandé entre les impulsions: 1 minute ou plus

Maintenance

Avant d'intervenir pour une opération de maintenance, assurez vous que les composants soient isolés des sources de courant et de pression. La pression et le courant ne peuvent être remis, que si les vannes sont entièrement remontées. Les vannes doivent être vérifiées annuellement.

Installation

Pour votre sécurité, ne mettez pas l'ensemble sous pression, tant que les vannes et les rampes ne soient pas fixées. N'essayez pas de démonter une vanne, tant que l'ensemble est sous pression.

1. Préparer les réservoirs et les rampes en fonction des vannes. Evitez que les vannes soient montées en dessous des réservoirs.
2. Assurez vous que le réservoir et les rampes ne soient pas sales, rouillés, ou autrement affectés.
3. Assurez que l'air fourni soit propre et sec.
4. Montez les vannes sur les piquage du réservoir ou bride, serrez les boulons à 10Nm, et les rampes sur les vannes, en s'assurant, qu'elles ne pénètrent pas trop à l'intérieur.
5. Les réservoirs et les rampes doivent être indépendamment limitées par les valves FS et DD.
6. Raccorder l'orifice de la pneumovanne au pilote à distance, ou monter le pilote type MIP pi 3DS.
7. Appliquez une pression modérée au système et vérifiez les fuites dans l'installation.
8. Pressurisez entièrement le système.
9. Vérifier à la flamme et écouter le bruit de mise en pression et du décolmatage (claquant).

La vanne n'est pas un élément structurel ; Ne comptez pas sur la vanne pour soutenir le réservoir. Référez vous aux spécifications du produit camlock pour les instructions d'installation.

*Les trappes doivent être au Programme 40 à l'extérieur du diamètre

Taille Programme 40	OD mm	OD Pouces
¾"	26.7	1.050
1"	33.4	1.315

Poids

Taille	Pilote à distance (RCAC) Kg (lbs)	Taille	Pilote à distance (RCAC) Kg (lbs)
20T3	0.55 (1.21)	25T3	0.65 (1.43)
20ST3	0.55 (1.21)	25DD3	1.05 (2.32)
20DD3	0.55 (1.21)	25FS3	0.95 (2.08)
20FS3	0.55 (1.21)		

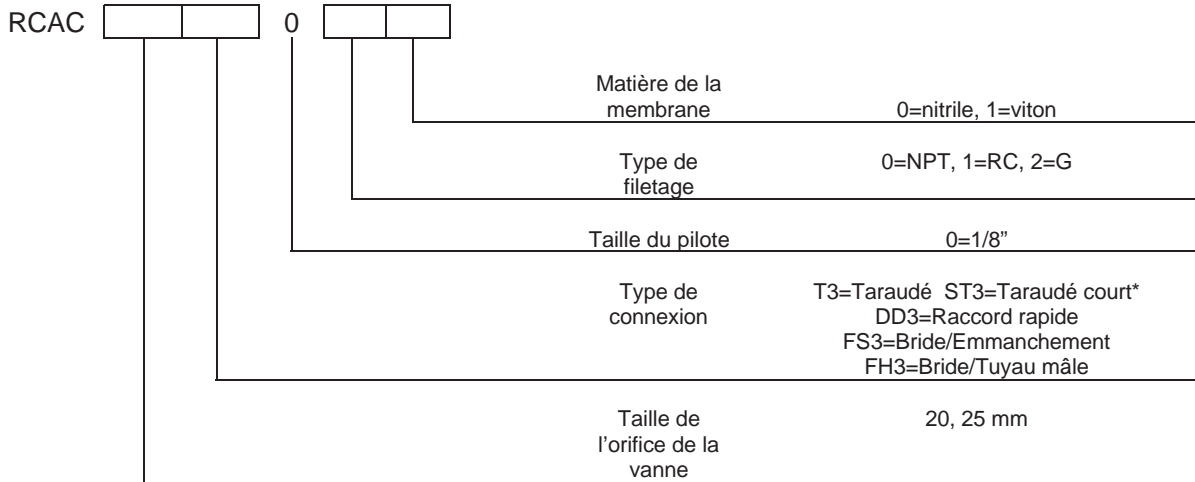
Kits de Maintenance et Accessoires

Modèle	Nitrile	Viton	Inclus
RCAC20T3, ST3, DD3, FS3	K2016	K2017	Les kits membrane incluent la membrane principale, le ressort et l'épingle
RCAC25T3, DD3, FS3, FH3	K2529	K2530	
20DD3 Kit	K2018	K2019	Ecrou, joint et bague
25DD3 Kit	K2533	K2534	Ecrou, joint et bague
20FS3 Pièce de rechange pour le joint de la vanne	G690338	G690338-2	Joint de vanne
25FS3 Pièce de rechange pour le joint de la vanne	G690127	G690127-2	Joint de vanne
25FS3 Valve à lèvres	G690125	G690125-2	Joint à lèvres
Camlock pour 20 & 25FS3 et réservoir rond de 6"	K2514-2	-	Adaptateur de bride pour monter les valves FS sur les réservoirs ronds. Elimine le réservoir rond de 8" soudage. Voir les spécifications de produit de Camlock.
Camlock pour 20 et 25FS3 et	K2535-2	-	

Performance et Caracteristiques du Produit

Modèle	Taille de l'orifice		Nombre de membrane	Débit		Tenue à la pression kPA (Psi)	Tenue à la température °C °(F)	
	mm	in		Kv	Cv		Joint de nitrile	Joint de viton
20T3	20	¾"	1	14	17	30(5) - 860(125)	-40(-40) to 82(179.6)	-29(-20.2) to 232(449.6)
20ST3	20	¾"	1	14	17	30(5) - 860(125)	-40(-40) to 82(179.6)	-29(-20.2) to 232(449.6)
20DD3	20	¾"	1	14	17	30(5) - 860(125)	-40(-40) to 82(179.6)	-29(-20.2) to 232(449.6)
20FS3	20	¾"	1	19	22	30(5) - 860(125)	-40(-40) to 82(179.6)	-29(-20.2) to 232(449.6)
25T3	25	1"	1	24	27	30(5) - 860(125)	-40(-40) to 82(179.6)	-29(-20.2) to 232(449.6)
25DD3	25	1"	1	24	27	30(5) - 860(125)	-40(-40) to 82(179.6)	-29(-20.2) to 232(449.6)
25FS3	25	1"	1	34	40	30(5) - 860(125)	-40(-40) to 82(179.6)	-29(-20.2) to 232(449.6)

Code de Commande



*Disponible seulement pour la dimension 20 (3/4"). ** Disponible seulement pour la dimension 25 (1").

Exemples: RCAC25T3010

Valve d'orifice à filet de 1" avec un pilote de 1/8", filets d'orifices de 1" RC, joint de nitrile.

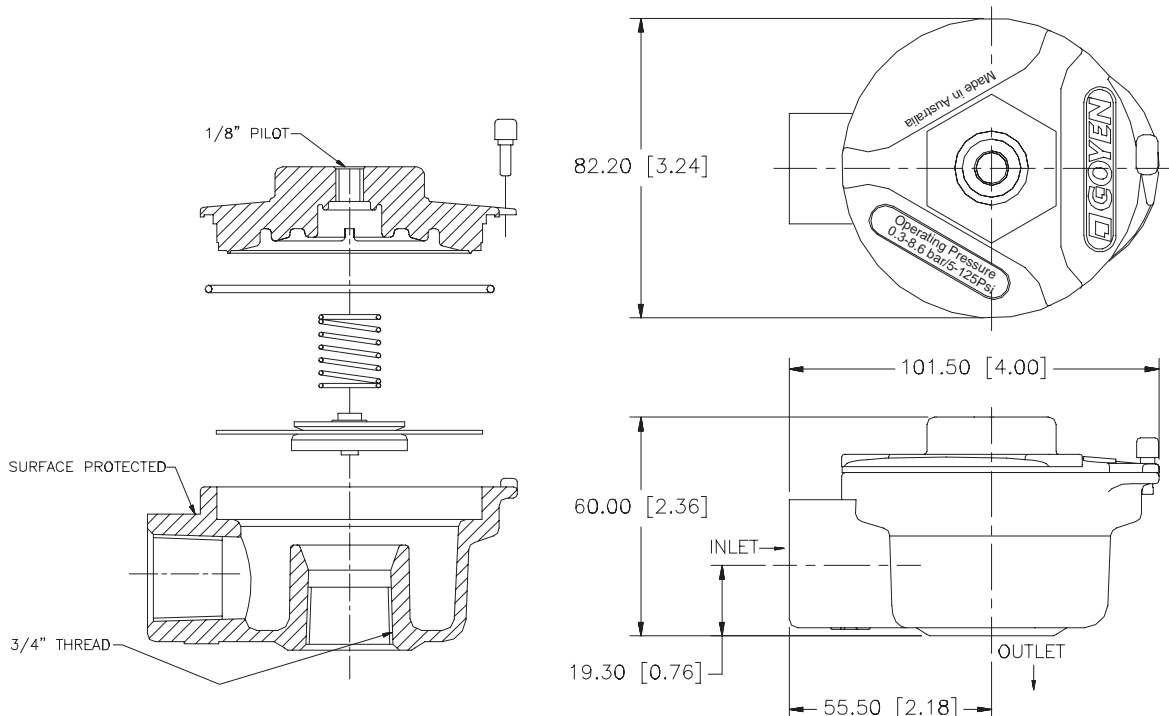
RCAC20FS3001

Valve d'orifice à vanne de 3/4" et joint femelle / bride avec un orifice pilote à distance de 1/8" NPT et joint de viton.

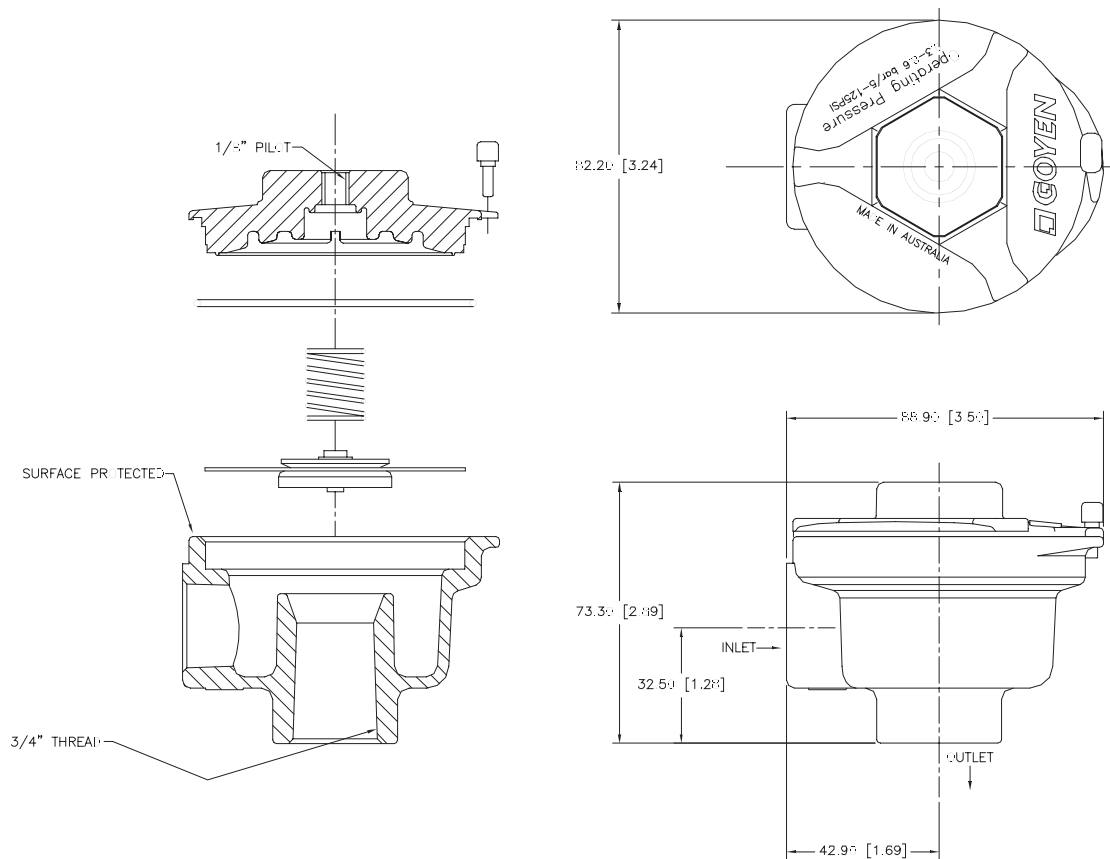
Dimensions

(Dimensions en mm et [pouces])

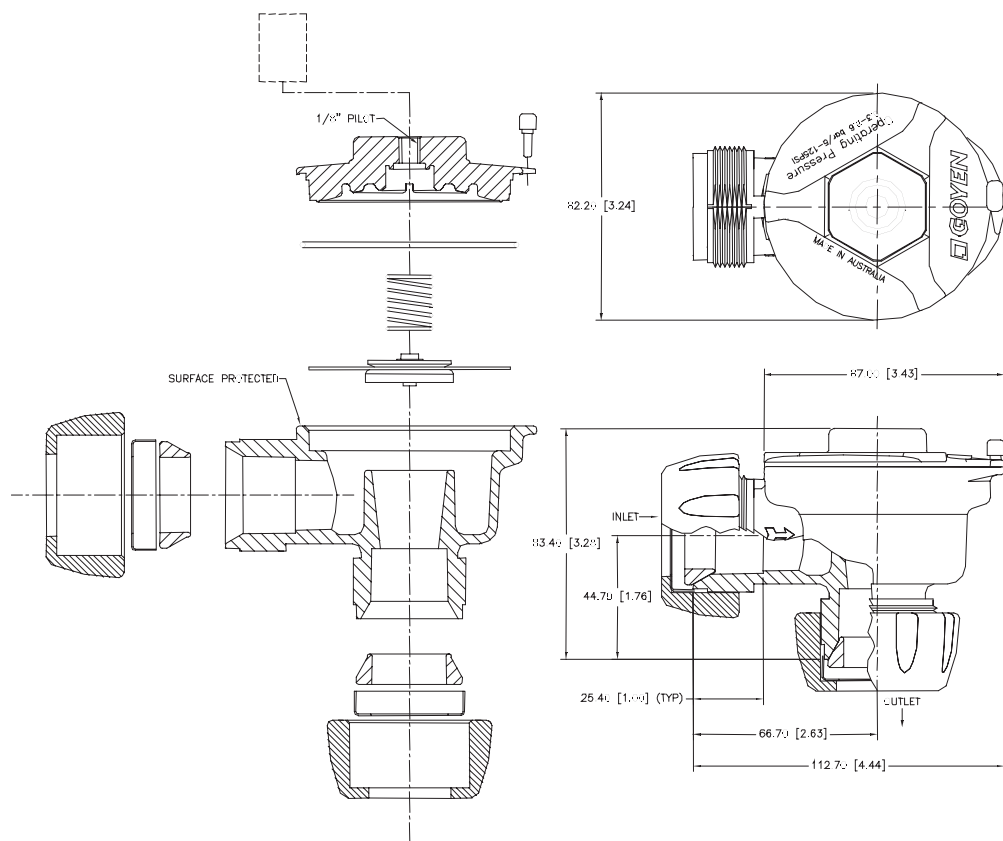
RCAC20T3



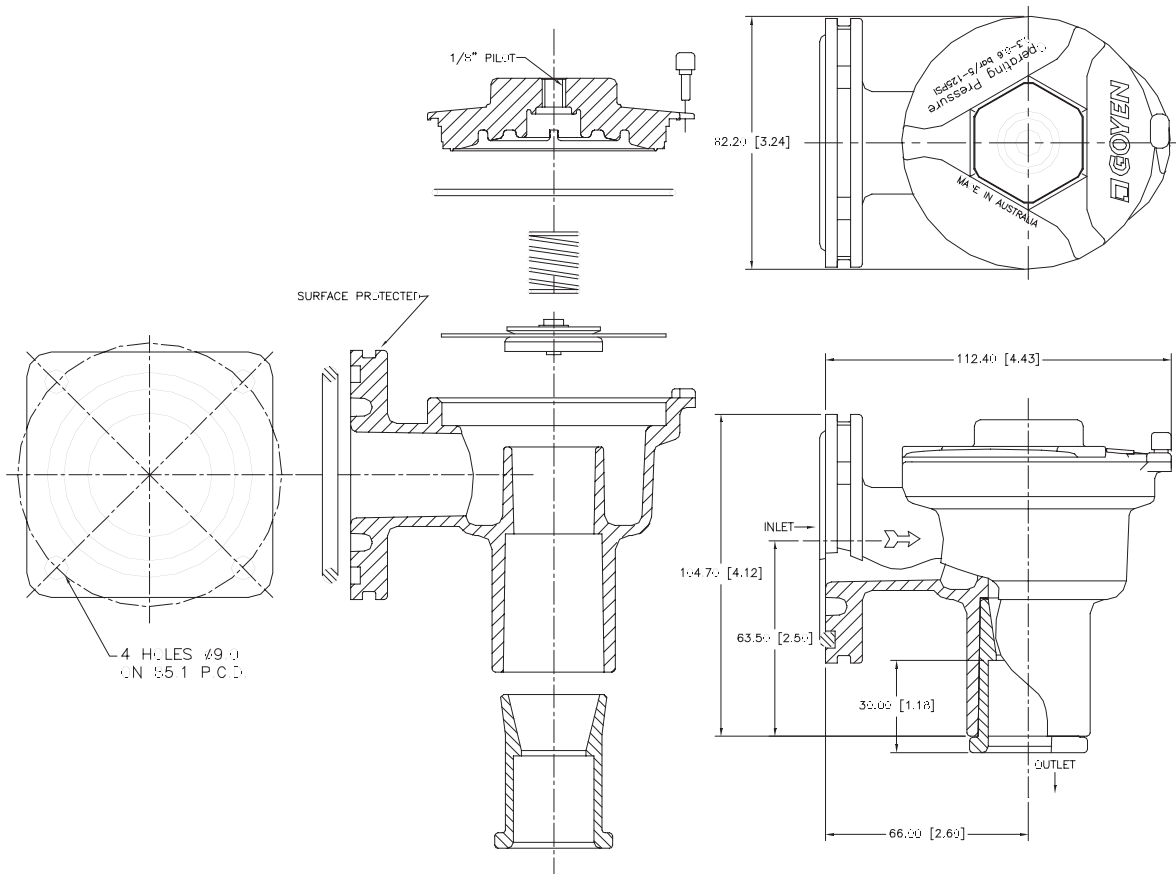
RCAC20ST3



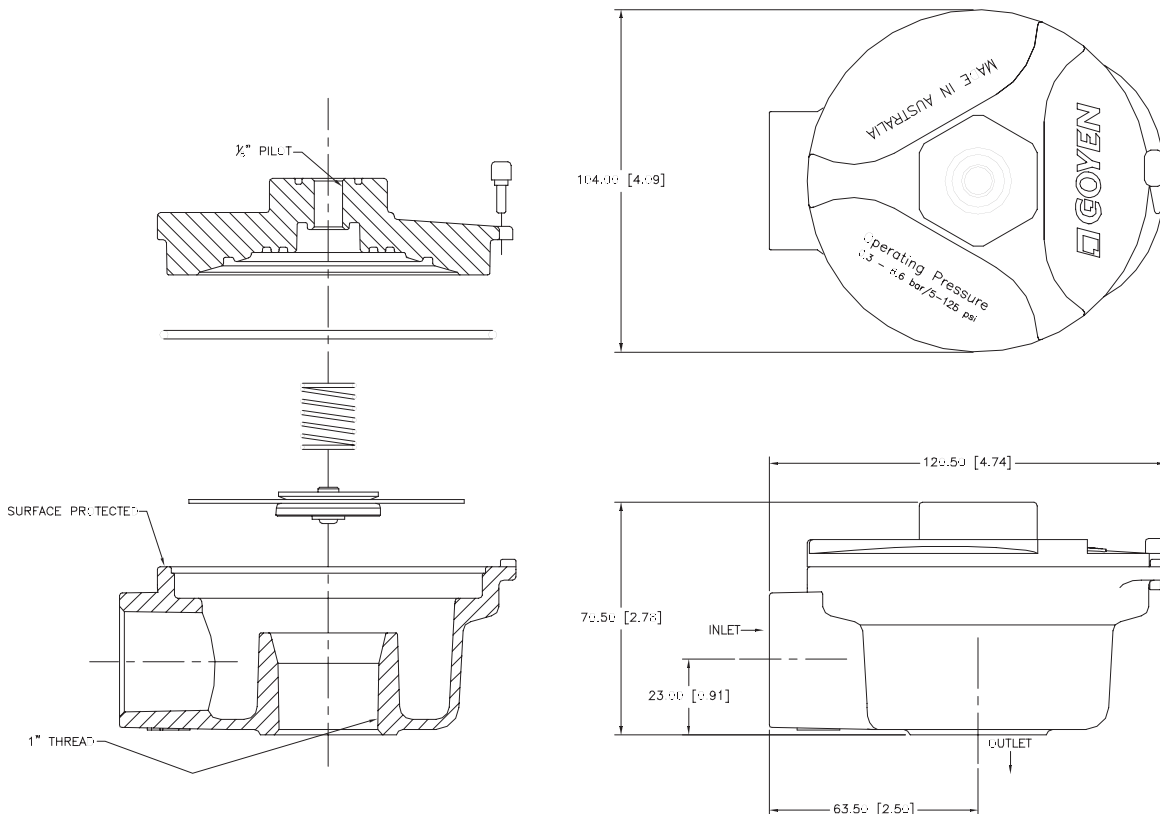
RCAC20DD3



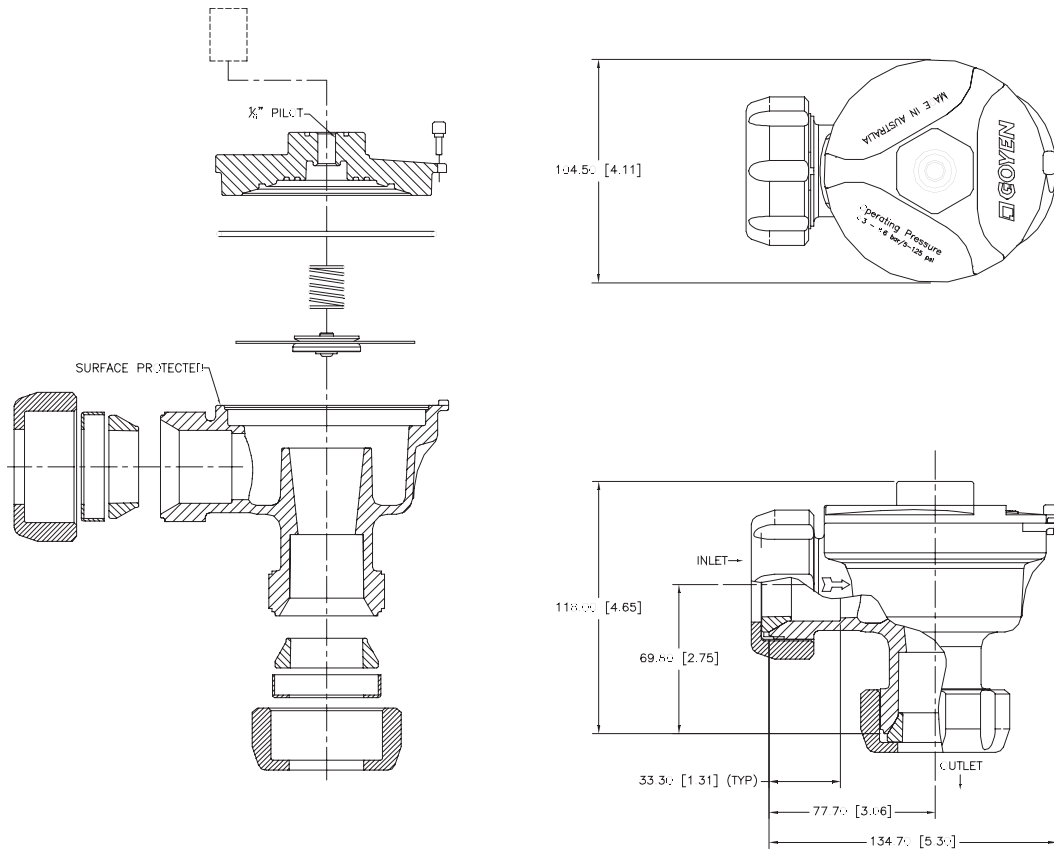
RCAC20FS3



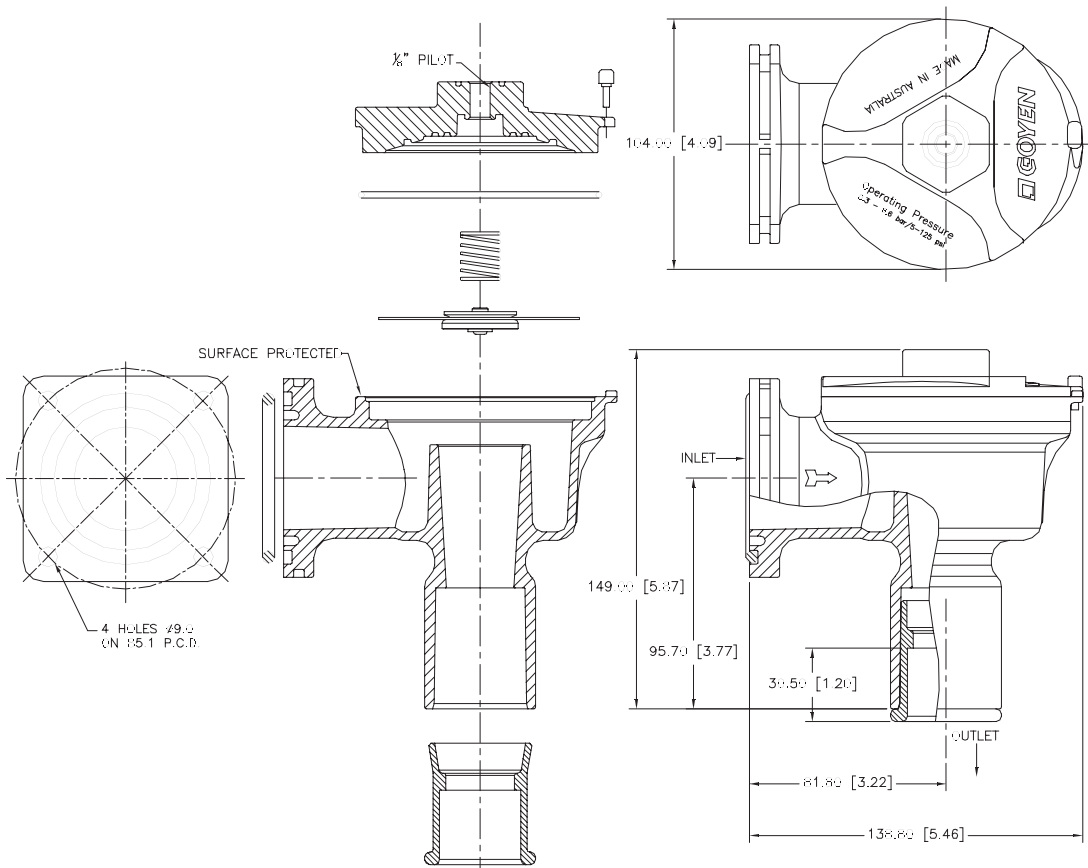
RCAC25T3



RCAC25DD3



RCAC25FS3



Fiche technique
de produit

Vannes de décolmatage série 'T'



Série T

Description

Vanne à membrane de très haute performance avec des orifices taraudés. Disponible avec pilote intégré ou comme vanne piloté à distance. Vanne à 90°.

Adequate pour

Installation de dépolluissage, en particulier pour le décolmatage par air comprimé de filtres à manche, filtres à cartouche, filtres à poche, filtres céramiques et filtres frittés en fibre métallique.

Construction

Corps: Aluminium (moulé sous pression)

Arbre: 304 SS

Armature: 430FR SS

Joints: Nitrile ou Viton (renforcé)

Ressort: 304 SS

Vis: 302 SS

Siège de la membrane: PA-6 (standard), Acier doux recouvert en viton Haute Densité PE

Référez-vous aux données techniques du produit de la Série Q Solénoïde pour des détails sur la construction à solénoïde.

Operation

Recommandé temps

d'activation: 50-500ms

Temps recommandé entre les

impulsions: 1 minute ou plus

Maintenance

Avant la conduite de n'importe quelle activité de maintenance sur le système, assurez-vous que les composants sont entièrement isolés des sources de courant et de pression. La pression et le courant ne doivent pas être appliqués de nouveau avant que la vanne n'ait été entièrement assemblée.

L'inspection de la membrane et du pilote doit être effectuée annuellement.

Approprations

Les vannes complètement pilotées répondent aux exigences de:

- C-Tick
- EMC (89/336/CE)

Installation

1. Préparez les rampes et brides d'admission pour correspondre à la spécification de la vanne. Évitez l'installation des vannes au-dessous du réservoir.
2. Assurez que le réservoir et les rampes ne soient pas sales, rouillés, ou autrement affectés.
3. Assurez que l'air fourni soit propre et sec.
4. Montez les valves sur le réservoir et les rampes sur les vannes, en s'assurant qu'aucun joint d'étanchéité excédentaire entre dans la vanne.
5. Effectuez les connexions électriques au solénoïde ou raccordez la pneumovanne RCA à la vanne pilote indépendant
6. Mettre une pression modérée sur le système et le vérifiez les fuites sur l'installation.
7. Mettre l'ensemble sous pression.
8. Vérifiez à la flamme et écoutez pour le bruit de mise en pression et le bruit de l'impulsion claquant.

Poids

Taille	Pilote intégré (CA) Kg (lbs)	Pilote à distance (RCA) Kg (lbs)	Taille	Pilote intégré (CA) Kg (lbs)	Pilote à distance (RCA) Kg (lbs)
10	NA	0.06 (0.14)	45	1.50 (3.30)	1.28 (2.83)
20	0.60 (1.31)	0.38 (0.83)	50	2.89 (6.38)	2.68 (5.92)
25	0.73 (1.61)	0.51 (1.13)	62	3.31 (7.30)	3.09 (6.82)
35	1.04 (2.28)	0.83 (1.83)	76	4.77 (10.52)	4.56 (10.04)

Kits de Maintenance

Modèle	Nitrile	Viton	Température basse -60°C (-76°F) Min.	Inclus
RCA10T	K1001	K1002	NA	Les kits membrane incluent la membrane principale et la membrane secondaire (où demandée) et tous les ressorts.*Ces kits sont pour les vannes dont la fabrication a été arrêtée.
CA/RCA20T	K2000	K2007	NA	
CA/RCA25T	K2501	K2503	K2504	
CA/RCA32T*	K2500	---	NA	
CA/RCA35T	K3500	K3501	K3502	
CA/RCA40T*	K4000	---	NA	
CA/RCA45T	K4502	K4503	K4522	
CA/RCA50/62T	K5004	K5000	NA	
CA/RCA76T	K7600	K7601	NA	
Kit Pilote (Réparation)	K0380	K0384	NA	

Caracteristiques et Performance du Produit

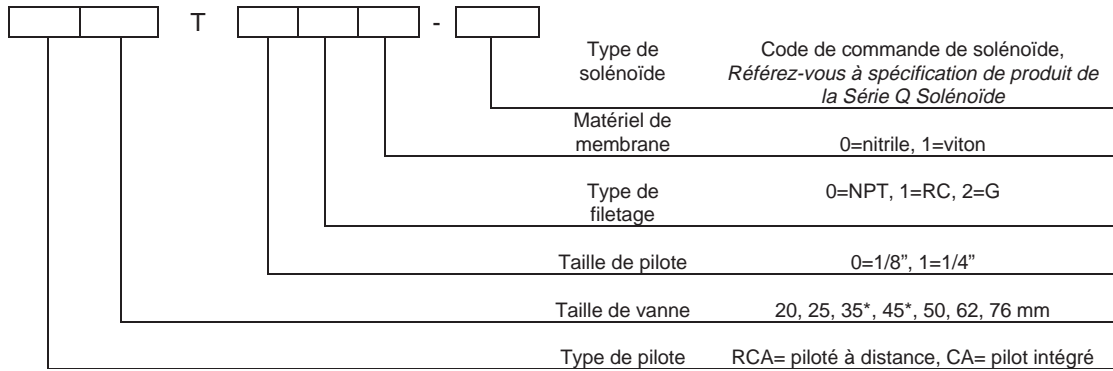
Taille Nom.	Taille de l'orifice		Nombre de membranes	Kv	Débit	
	mm	in				Cv
10	10	3/8	1	2.5	2.9	
20	20	3/4	1	12	14	
25	25	1	1	20	23	
35	40	1.5	1	36	42	
45	40	1.5	2	44	51	
50	50	2	2	91	106	
62	62	2.5	2	117	136	
76	76	3	2	144	167	

Tenue à la pression: 30(5) - 860(125) kPa(Psi)

Tenue à la température: Joint de Nitrile: -40°C (-40°F) to 82°C (179.6°F)

Joint de Viton: -29°C (-20.2°F) to 232°C (449.6°F)

Code de Commande



*Remarquez que le 35 et le 45 partagent les mêmes tailles d'orifice.

Code de Commande pour RCA10T Serie

RCA10-6T/645 (1/4 NPT)
RCA10-6T/669 (1/4 BSPT)

Exemples: CA50T010-300

Vanne à orifice taraudé de 2" avec pilote intégré , des pas d'orifice RC de 2 " , joints de nitrile et pilot intégral 200/240VAC avec un connecteur DIN.

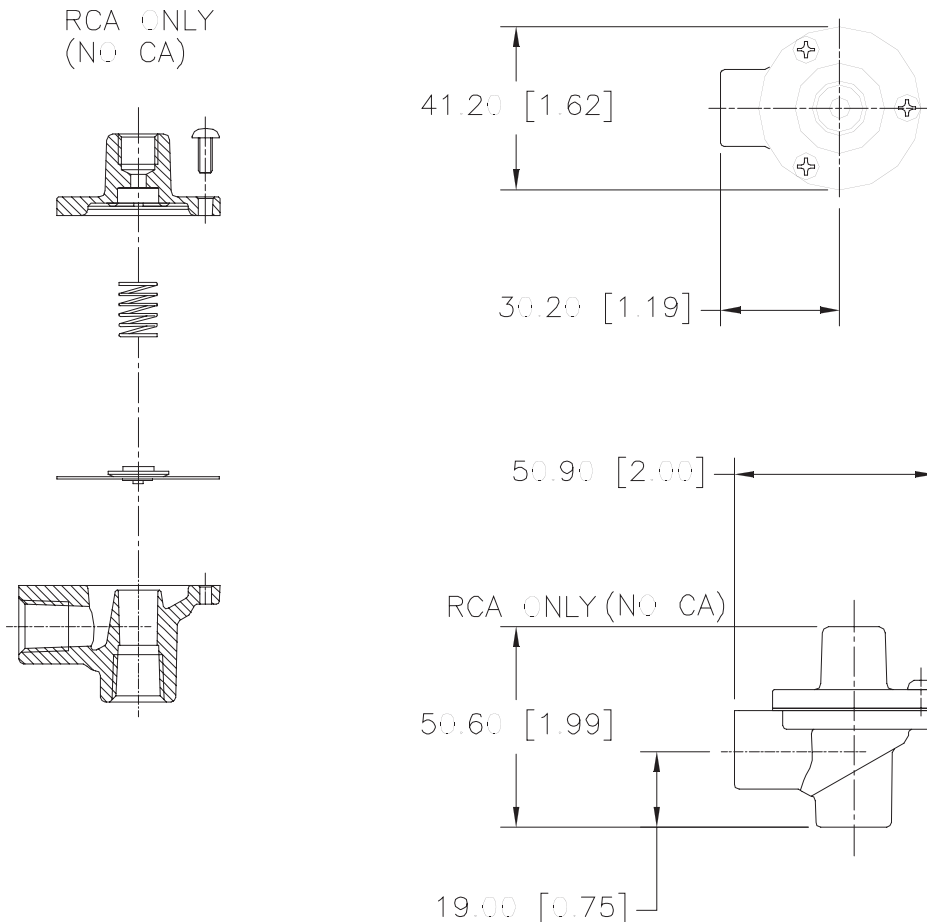
RCA25T001

Vanne à orifice taraudé de 1" avec un raccord NPT de 1/8", 1" pas NPT et joints de viton.

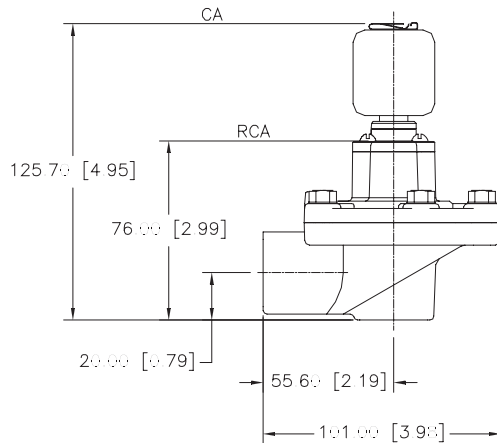
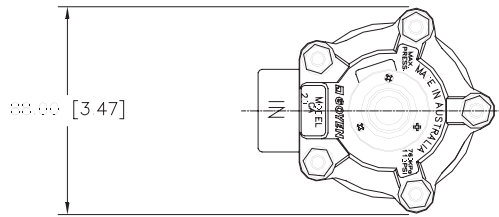
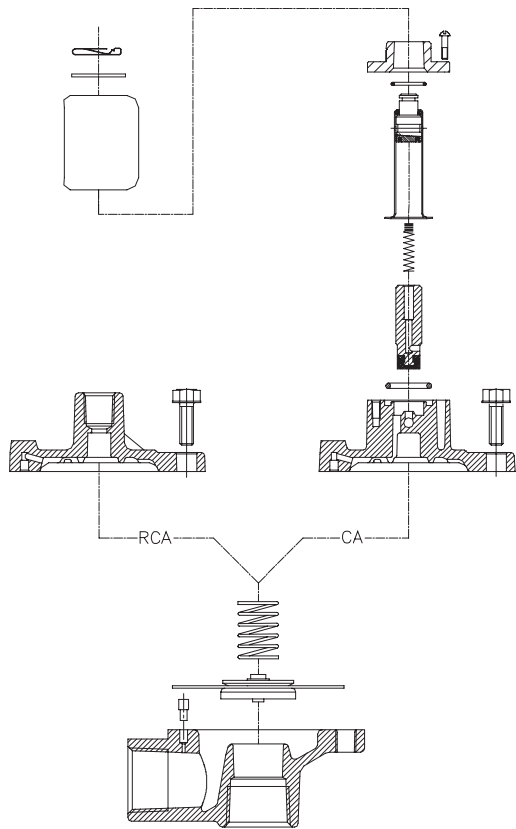
Dimensions

(Dimensions in mm and [pouces])

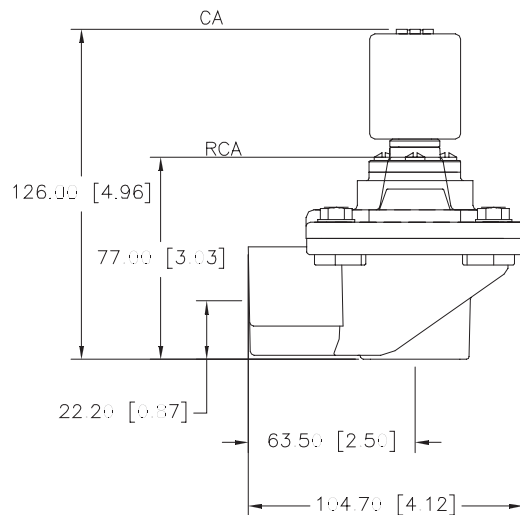
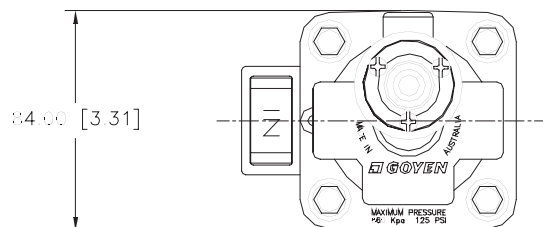
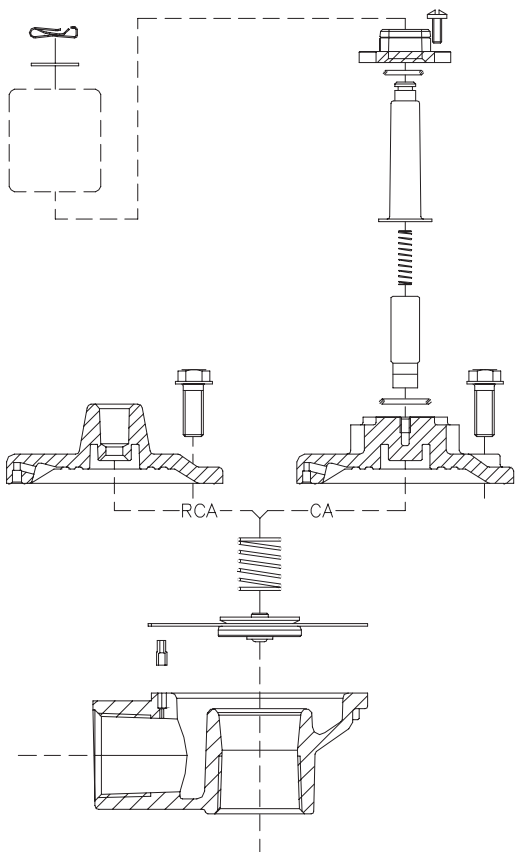
RCA10T



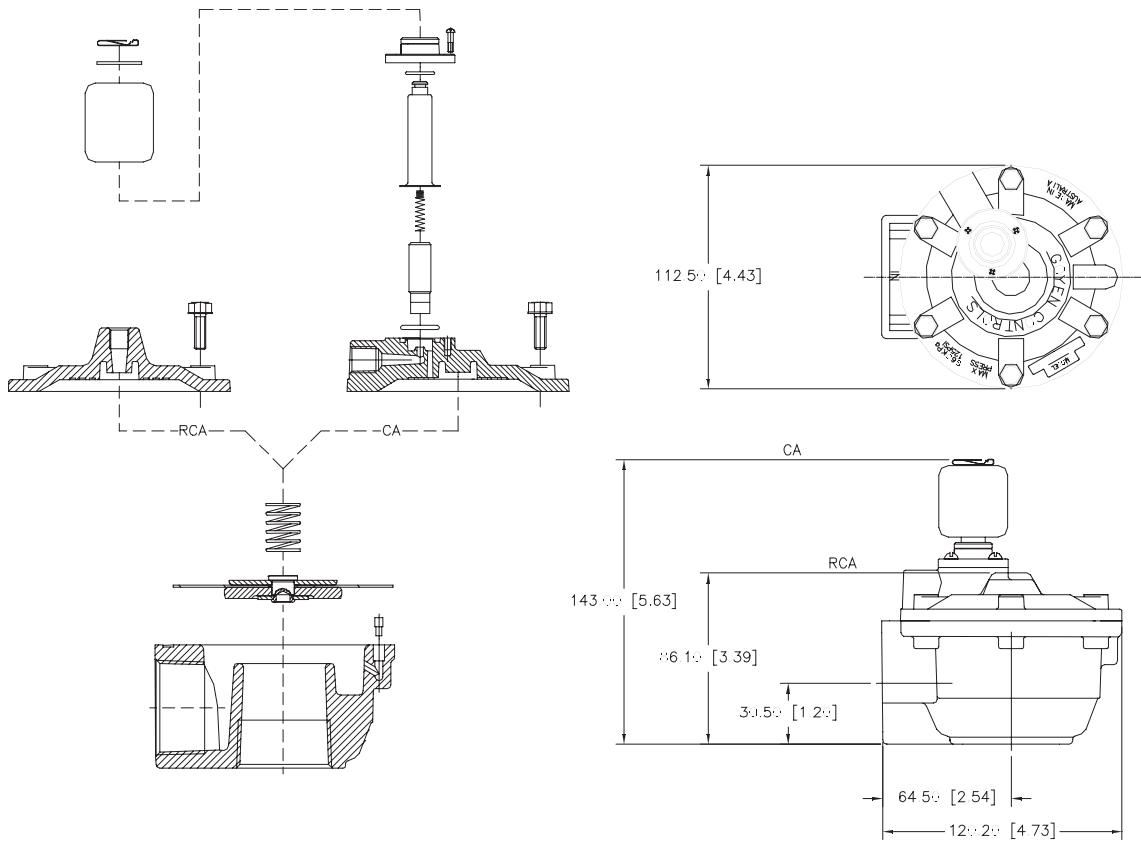
CA/RCA20T



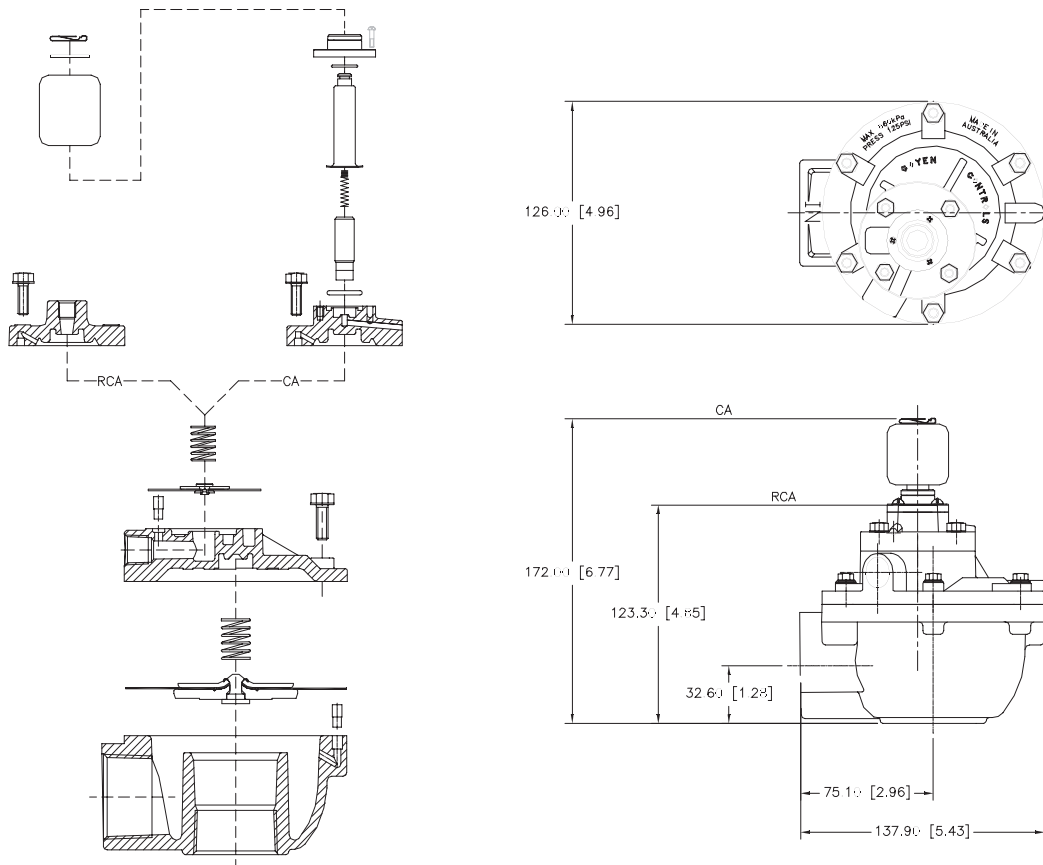
CA/RCA25T



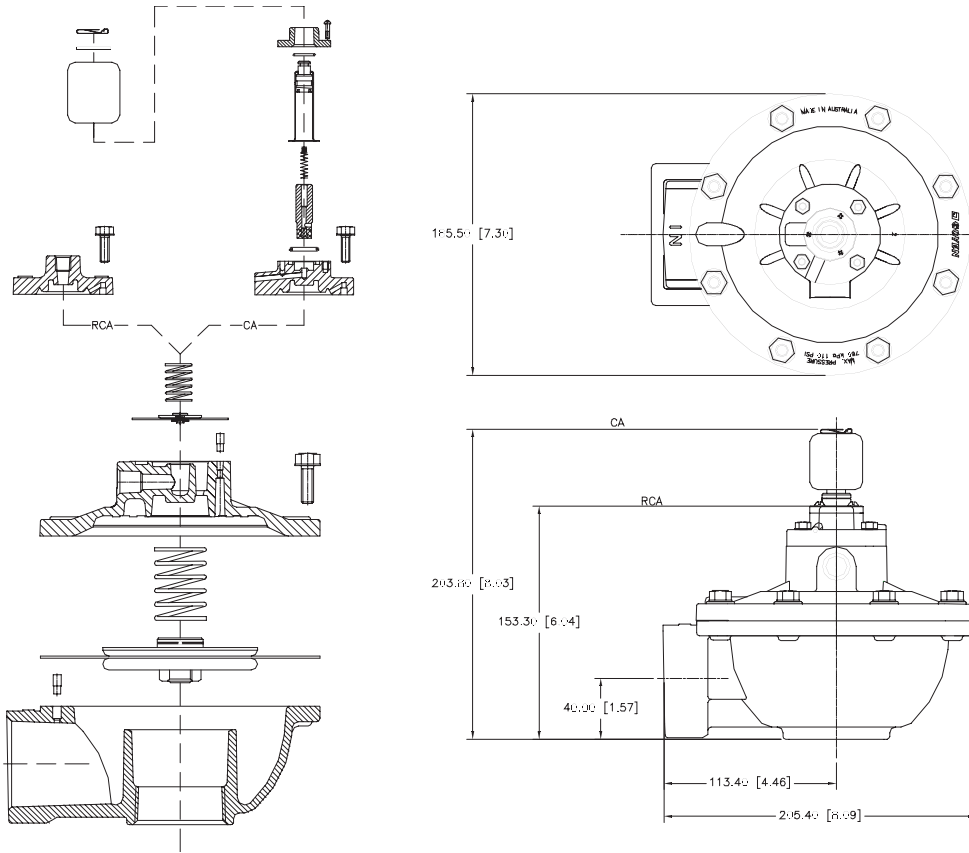
CA/RCA35T



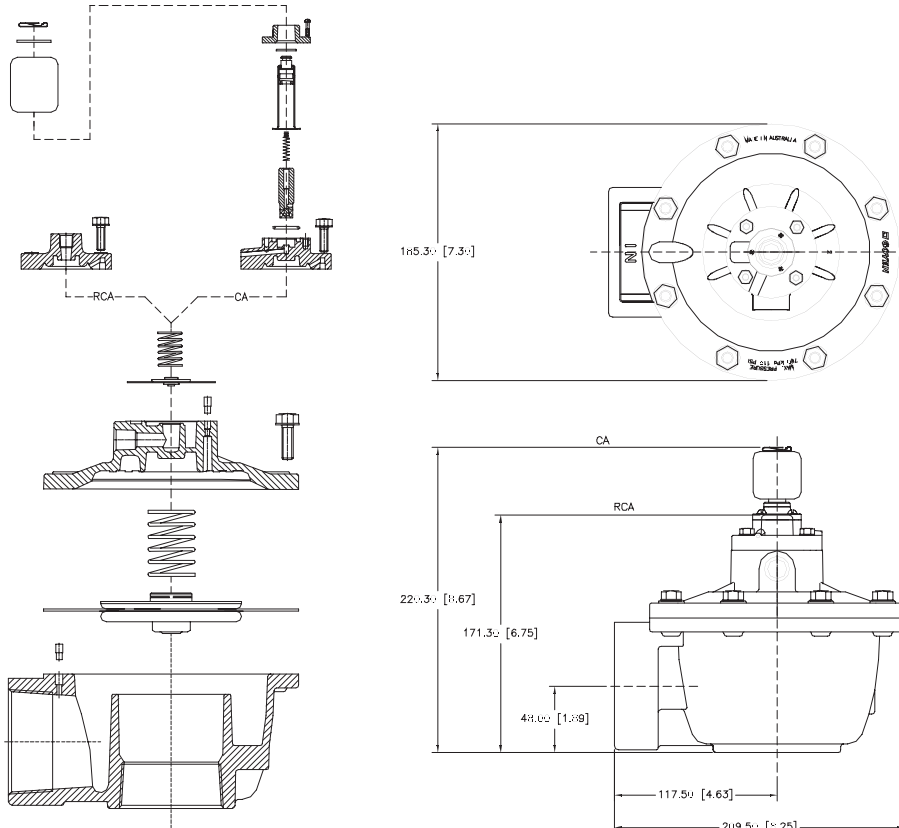
CA/RCA45T



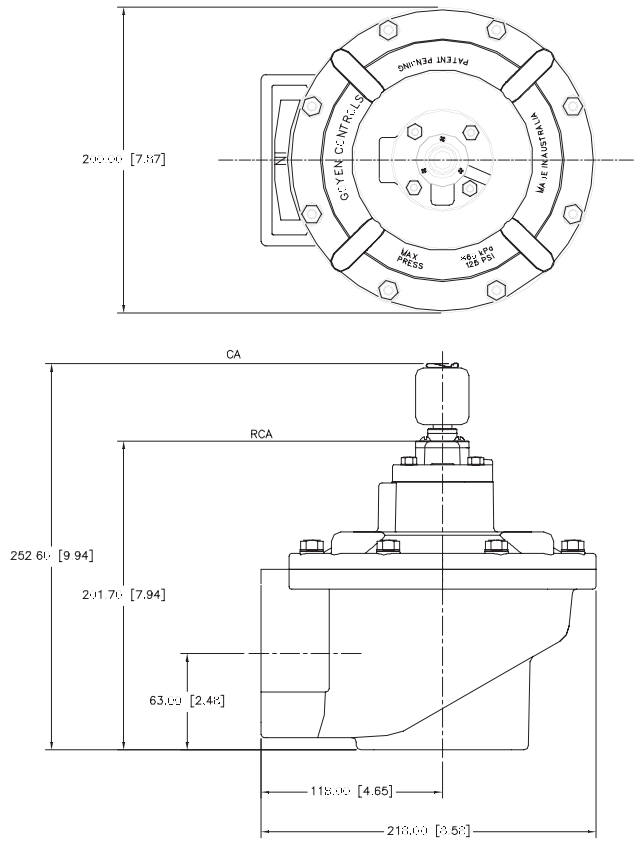
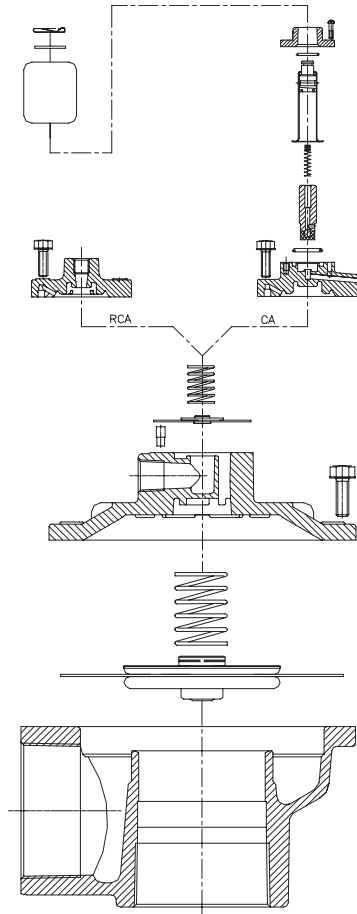
CA/RCA50T



CA/RCA62T



CA/RCA76T





Série DD

Description

Vanne à membrane à haute performance avec raccords rapides. Disponible avec pilote intégré ou comme vanne pilotée à distance. Vanne à 90°.

Adequates pour

Installation de dépoussiérage, en particulier pour le décolmatage par air comprimé de filtres à manche, filtres à cartouche, filtres à poche, filtres céramiques et filtres frittés en fibre métallique.

Construction

Corps et raccords rapides: Aluminium (moulé sous pression)

Arbre: 304 SS

Armature: 430FR SS

Membrane: Nitrile ou Viton (renforcés)

Ressort: 304 SS

Vis: 302 SS

Joints des raccords rapides: Nitrile ou Viton

Siège des raccords rapides: PA-6 (standard), Acier doux recouvert en viton ou Haute Densité PE

Référez-vous aux données techniques du produit de la Série Q Solénoïde pour des détails sur la construction à solénoïde.

Operation

Recommandé temps d'activation: 50-500ms

Temps recommandé entre les impulsions: 1 minute ou plus

Maintenance

Avant la conduite de n'importe quelle activité de maintenance sur le système, assurez-vous que les composants sont entièrement isolés des sources de courant et de pression. La pression et le courant ne doivent pas être appliqués de nouveau avant que la valve n'ait été entièrement assemblée.

L'inspection du diaphragme et du pilote doit être effectuée annuellement.

Installation

Pour votre sécurité, ne mettez pas le système sous pression avant que toutes les vannes et les rampes ne soient entièrement sécurisés. N'essayez pas de démonter une vanne tant que le système est sous pression

1. Préparez les réservoirs* d'air comprimé et les rampes correspondant au type de vanne. Évitez l'installation des vannes au-dessous du réservoir.
2. Assurez vous que le réservoir et les rampes ne soient pas sales, rouillés, ou autrement affectés.
3. Assurez que l'air fourni soit propre et sec.
4. Montez les vannes sur le réservoir et les rampes sur les vannes, resserrez les écrous des raccords rapides.
5. Les réservoirs et les rampes doivent être fixées indépendamment de la vanne.
6. Effectuez les connexions électriques au solénoïde ou raccordez la pneumovanne RCA au pilote indépendant.
7. Mettez une pression modérée sur le système et le vérifiez les fuites dans l'installation.
8. Pressurisez entièrement le système.
9. Vérifiez à la flamme, écoutez et vérifiez le bruit de mise en pression et le bruit d'impulsion claquante.

La vanne n'est pas un composant structurel. Ne comptez pas sur la vanne pour retenir les réservoirs ou les rampes.

*Les rampes doivent être au Programme 40 à l'extérieur du diamètre:

Taille Programme 40	OD mm	OD Pouces
3/4"	26.7	1.050
1"	33.4	1.315
1.5"	48.3	1.900

Kits de Maintenance et Accessoires

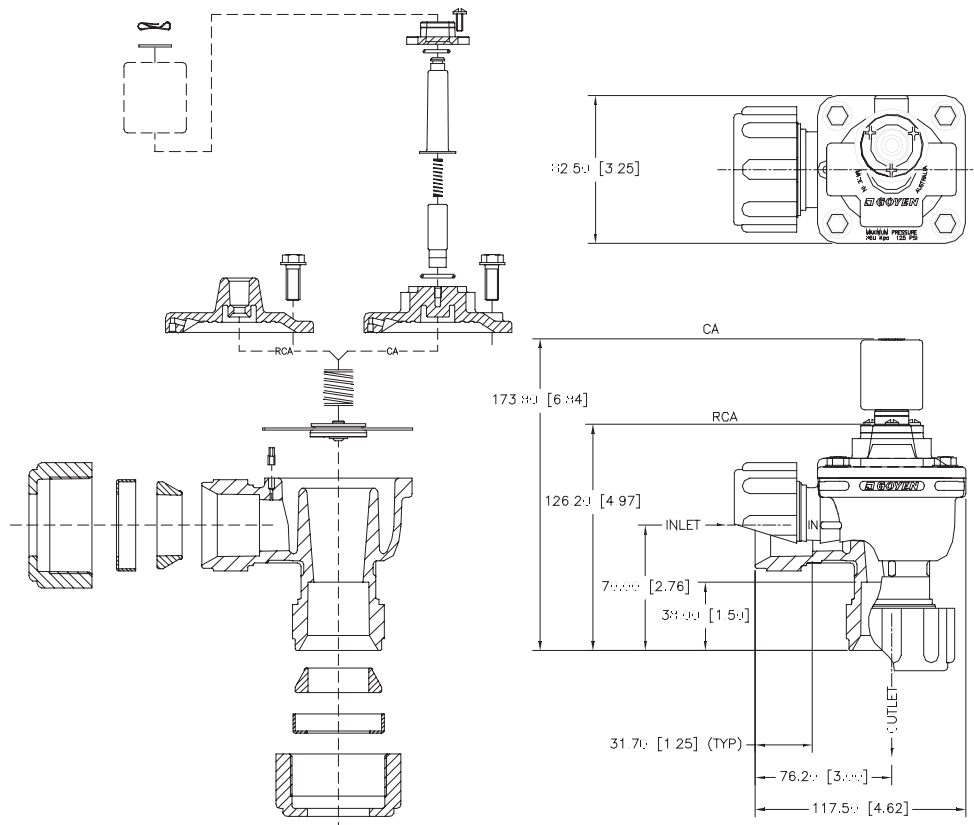
Modèle	Nitrile	Viton	Température basse -60°C (-76°F) Min.	Inclus
Kit membrane				
CA/RCA20DD	K2000	K2007	NA	Les kits membrane incluent les membranes principale et secondaire (où demandée) et tous les ressorts.
CA/RCA25DD	K2501	K2503	K2504	
CA/RCA45DD	K4502	K4503	K4522	
Kit raccords rapides				
CA/RCA20DD	K2008	K2009	NA	2 joints coniques, 2 écrous, 2 bagues
CA/RCA25DD	K2508	K2507	NA	2 joints , 2 écrous
CA/RCA45DD	K4510	K4511	NA	2 bagues
Kit pilote (correspond à toutes les valves CA)	K0380	K0384	NA	piston, guide piston, ressort, joint

Approbations

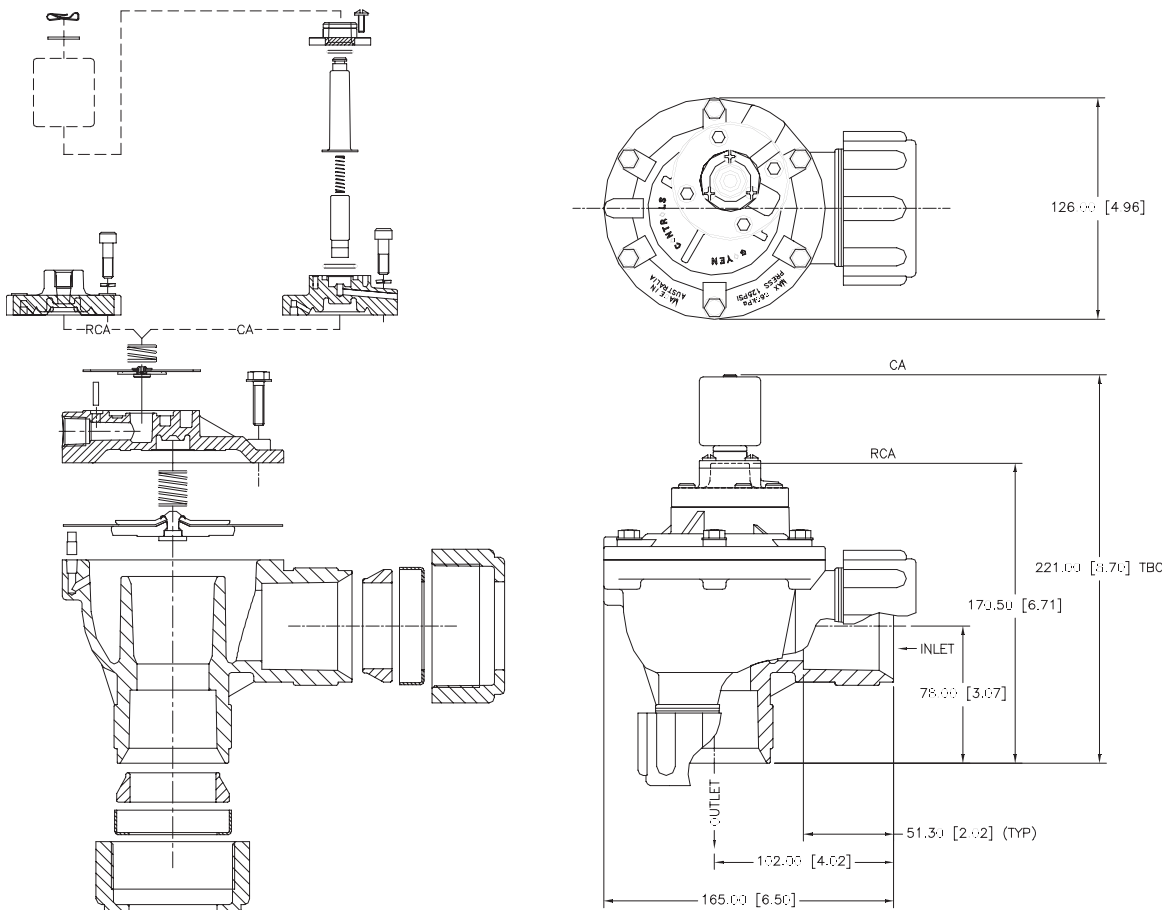
Les vannes complètement pilotées répondent aux exigences de:

- C-Tick
- EMC (89/336/CE)

CA/RCA25DD



CA/RCA45DD





FS Série

Description

Vanne à membrane à très haute performance avec entrée AC à brides et coté rampe jointfemelle pour faciliter l'installation ou le démontage. Disponible avec pilote intégré ou comme vanne pilotée à distance. Vanne à 90°.

Adequate puor

Installation de dépoussiérage, en particulier pour le décolmatage par air comprimé de filtres à manche, filtres à cartouche, filtres à enveloppe, filtres céramiques et filtres frittés en fibre métallique.

Construction

Corps: Aluminium moulé sous pression ou Acier inoxydable 316

Arbre: 304 SS

Armature: 430FR SS

Membrane: Nitrile ou viton (renforcé)

Ressort: 304 SS

Vis: 302 SS

Joint du Raccord rapide: EPDM ou viton

Siège de la membrane: PA-6 (standard) Acier doux recouvert en viton

Référez-vous aux données techniques du produit de la Série Q Solénoïde pour des détails sur la construction à solénoïde.

Operation

Recommandé temps d'activation: 50-500ms

Temps recommandé entre les impulsions: 1 minute ou plus

Maintenance

Avant la conduite de n'importe quelle activité de maintenance sur le système, assurez-vous que les composants sont entièrement isolés des sources de courant et de pression. La pression et le courant ne doivent pas être appliqués de nouveau avant que la valve n'ait été entièrement assemblée.

L'inspection de la membrane et du pilote doit être effectuée annuellement.

Installation

1. Préparez les rampes de décolmatage et de bride d'admission pour correspondre à la spécification de la vanne. Pour éviter tout problème potentiel, il est préférable que les vannes ne soient pas montées au-dessous du réservoir.
2. Assurez que le réservoir et les rampes ne soient pas sales, rouillés, ou autrement affectés.
3. Assurez vous que l'air fourni soit propre et sec.
4. Montez les vannes sur la bride d'admission et les rampes sur les vannes avec les joints femelle. Resserrez les boulons de la bride à 10Nm (7.4 ft-lbs) Assurez-vous que la rampe soit poussée complètement dans le joint femelle de la vanne.
5. Les réservoirs et les tuyaux doivent être indépendamment fixés.
6. Effectuez les connexions électriques au solénoïde ou raccordez la pneumovanne RCA au pilote (seulement les vannes RCA).
7. Mettre une pression modérée au système et le vérifier les fuites sur l'installation.
8. Pressurisez entièrement le système.
9. Vérifier à la flamme, écouter et vérifier le bruit de mise en pression et le bruit d'impulsion claquant.

La vanne n'est pas un composant structurel. Ne comptez pas sur la valve pour retenir les réservoirs ou les rampes.

*Les rampes doivent être au Programme 40 à l'extérieur du diamètre:

Taille Programme 40	OD mm	OD Pouces
1"	33.4	1.315
1.5"	48.3	1.900

Kits de Maintenance et Accessoires

Modèle	Nitrile	Viton	Inclus
CAC/RCAC25FS Kit membrane	K2512	K2513	Les kits membrane incluent la membrane principale et le ressort.
CAC/RCAC45FS Kit membrane	K4516	K4519	
CAC25FS Kit pilote	K0380	K0384	piston, guide piston, ressort, joint
CAC45FS (Modèles avant 9/98) Kit pilote	K0381	K0382	piston, guide piston, ressort, joint, embase et bride
CAC45FS (Post 9/98) Kit pilote	K0390	K0391	piston, guide piston, ressort, joint, embase et bride
CAC/RCAC25FS Joint de vanne	G690127	G690127-2	Joint de vanne
CAC/RCAC45FS Joint de vanne	G690864	G690103-2	Joint de vanne
Camlock pour le réservoir sphérique 25FS and 6"	K2514-2	---	Adaptateur de bride pour monter les valves FS sur les réservoirs ronds. Elimine le soudage. Référez vous à la spécification du produit Camlock.
Camlock pour le réservoir sphérique 25FS and 8"	K2536-2	---	
Camlock pour le réservoir sphérique 45FS and 6"	K4524-2	---	
Camlock pour le réservoir sphérique 45FS and 8"	K4515-2	---	
Camlock pour le réservoir sphérique 45FS and 10"	K4525-2	---	
Bride à souder pour 25FS	G690349		Adaptateur de bride préparé pour le soudage au réservoir.
Bride à souder pour 45FS	G690350		
Bride plate à souder pour 25FS	G690166		
Bride plate à souder pour 45FS	G690167		

Approbations

Les électrovannes à pilote intégré répondent aux exigences:

- C-Tick
- EMC (89/336/CE)

Poids

Taille	Pilote intégré (CA)		Pilote à distance (RCA)	
	Kg (lbs)		Kg (lbs)	
25	1.050 (2.31)		0.830 (1.82)	
45	1.830 (4.03)		1.610 (3.55)	

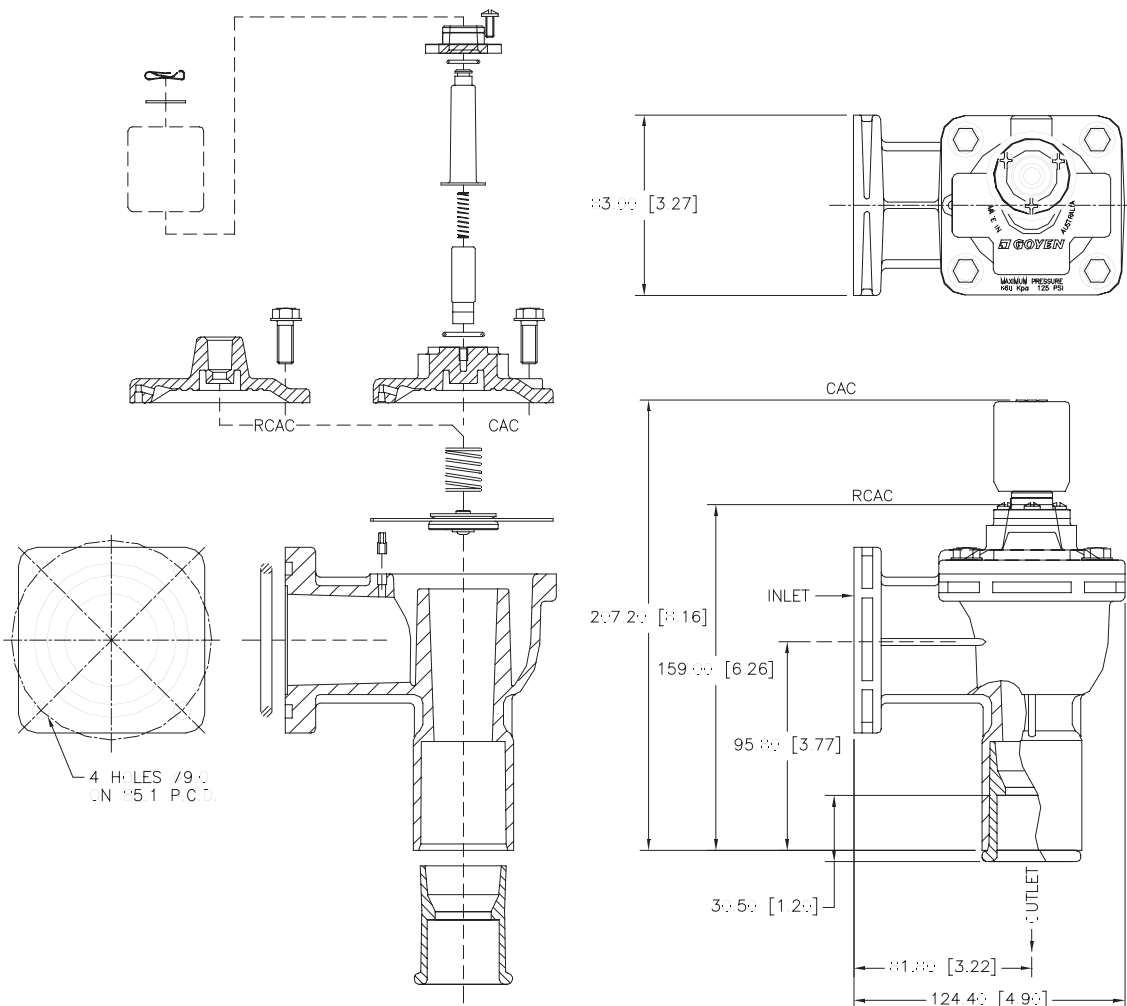
Caracteristiques et Performance du Produit

Taille Nom.	Taille de l'orifice		Nombre de membranes	Débit		Tenue à la pression	Tenue à la température °C °(F)	
	mm	in		Kv	Cv	kPA (Psi)	Joint de nitrile	Joint de viton
25	25	1	1	22	25	30(5) - 860(125)	-40(-40) to 82(179.6)	-29(-20.2) to 232(449.6)
45	40	1.5	1	52	61	30(5) - 860(125)	-40(-40) to 82(179.6)	-29(-20.2) to 232(449.6)

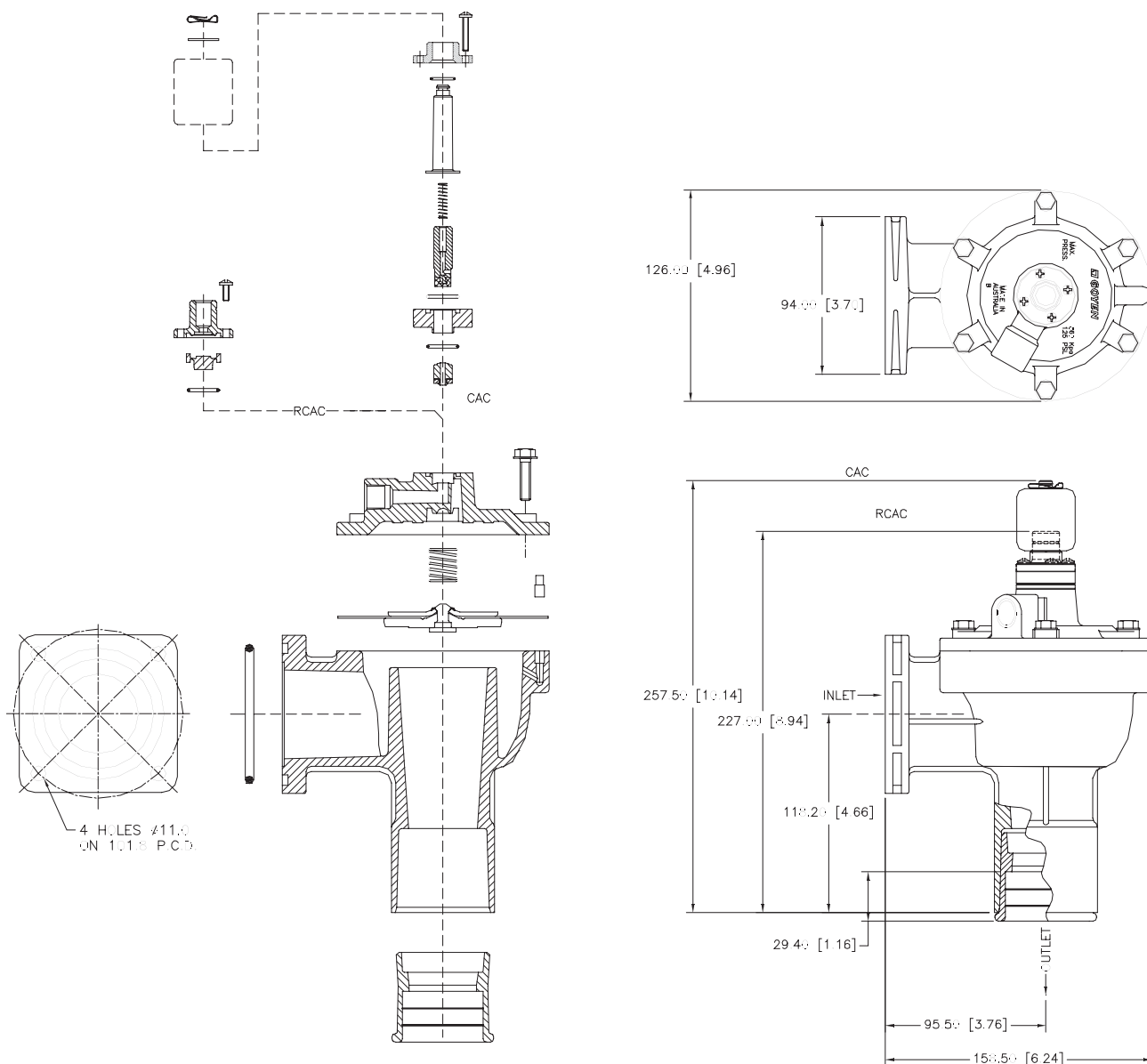
Dimensions

(Dimensions in mm and [pouces])

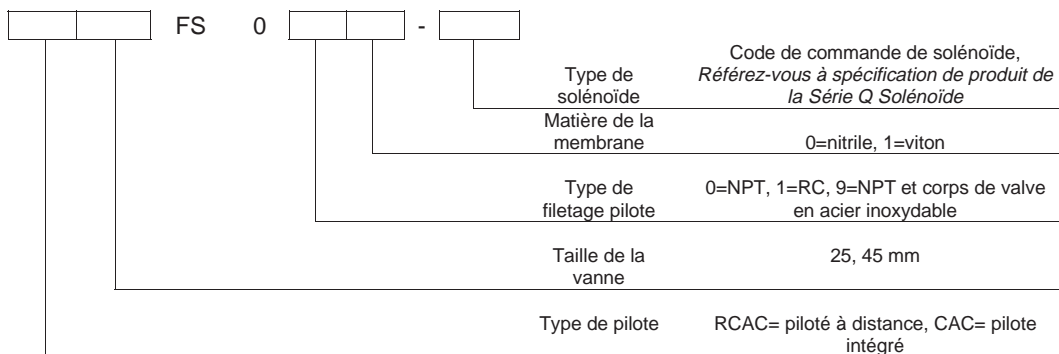
CAC/RCAC25FS



CAC/RCAC45FS



Code de Commande



Exemples: CAC45FS010-300
 Vanne FS de 1.5" à pilote intégré, joints de nitrile et bobine de 220/240VAC avec connecteurs DIN.
 RCAC25FS091
 Vanne FS de 1" avec un raccordement pour pilote à distance 1/8" NPT, corps et couverture de la vanne en acier inoxydable et joints de viton.

Fiche technique
de produit

Brides Camlock pour les vannes FS



Description

Les brides Camlock en aluminium moulé sous pression simplifient encore l'installation des vannes de type FS sur les réservoirs ronds. Ces dispositifs suppriment l'opération de soudage de bride sur le réservoir.. Deux tailles sont disponibles, pour correspondre aux valves 20/25FS et 45FS. Les brides sont conçues avec une surface tracée pour correspondre au rayon d'une gamme de diamètres de tuyaux du programme 40 (6", 8" et 10"), en fournissant une surface d'accouplement sûre pour la bride de valve FS.

Adequate pour

Installation de dépoussiérage où les réservoirs ronds et les valves FS sont employés. Peut être employée avec les séries de vannes RCAC20FS3, RCAC25FS3, RCAC25FS, CAC25FS, RCAC45FS, CAC45FS.

Caracteristiques et Construction du Produit

Brides: Aluminium moulé sous pression CA-313 AISi8Cu3Fe

Joints: Nitrile

Vis: 304 Acier inoxydable

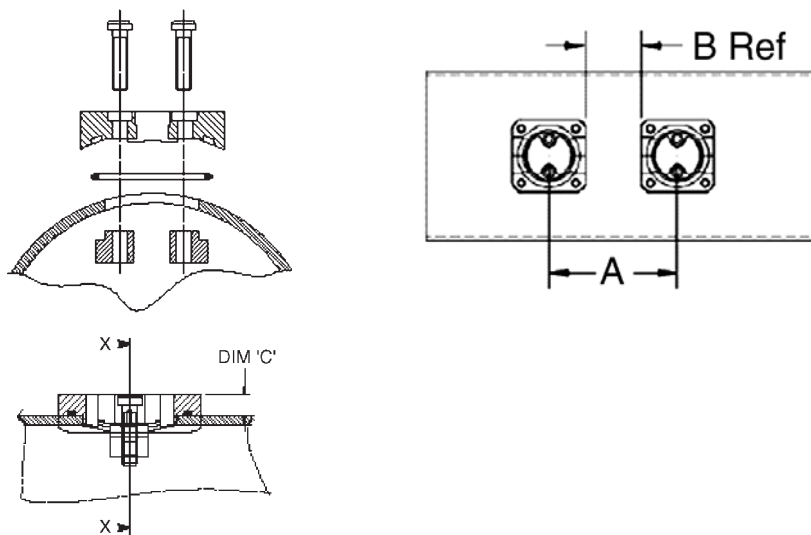
Pression opérationnelle maximale
kPA (Psi): 860 (125)

Tenue à la température
°C (°F): -40 (-40) to 82 (180)

Installation

1. Les trous sont mieux préparés en utilisant une scie de taille appropriée. Goyen ne recommande pas l'utilisation des techniques d'oxycoupage pour la préparation de ces trous.
2. Assurez vous que les trous soient uniformes, propres et n'aient pas de bavures.
3. Si les vis Camlock n'ont pas été pré préparées avec Dri-lok (211), placez deux gouttes de Loctite 222 sur le fil interne de chacune des deux comes.
4. Assemblez chaque came à la bride.
5. Centrez le Camlock sur le trou préparé dans le réservoir, avec l'anneau en place (voir le schéma ci-dessus). Lubrifiez l'anneau en employant de la graisse de silicone ou une substance semblable.
6. Faites tourner les comes en employant les vis pour engager le bord du trou du réservoir jusqu'à ce que les marques d'alignement sur la came et la bride se rencontrent.
7. Serrez de plus les vis à 8 Nm (6 ftlbs) pour le Camlock 20/25FS et à 10Nm (7.4 ftlbs) pour le Camlock 45FS.

Les réservoirs doivent être préparés avec des trous de montage Camlock placés le long de l'axe du réservoir avec un espacement minimum et des tailles comme ci-dessous:



Installation

Bride	Dimension A mm (pouces)	Dimension B mm (pouces)	Dimension C mm (pouces)	Epaisseur max. du tube mm (pouces)	Epaisseur min. du tube mm (pouces)	Taille du trou exigé mm (pouces)
20/25FS	125 (4.92)	25 (0.98)	10 (0.39)	8 (0.32)	4 (0.16)	51 +/-1 (2.01+/- 0.04)
20/25FS3	125 (4.92)	25 (0.98)	10 (0.39)	8 (0.32)	4 (0.16)	51 +/-1 (2.01+/- 0.04)
45FS	152 (5.98)	40 (1.57)	14 (0.55)	8 (0.32)	4 (0.16)	63 +/-1 (2.48+/-0.04)

Code de Commande

Type de valve	Diamètre du réservoir	Diamètre réel du réservoir mm (pouces)	Code de commande	Poids de l'unité Kg (lbs)
RCAC20FS3, RCAC25FS3	Programme 40 nom. 6"	168 (6.63)	K2514-2	0.24 (0.53)
CAC25FS, RCAC25FS	Programme 40 nom. 8"	219 (8.63)	K2535-2	0.24 (0.53)
CAC45FS, RCAC45FS	Programme 40 nom. 6"	168 (6.63)	K4524-2	0.35 (0.77)
	Programme 40 nom. 8"	219 (8.63)	K4515-2	0.35 (0.77)
	Programme 40 nom. 10"	273 (10.75)	K4525-2	0.35 (0.77)



MM Série

Description

Vanne à membrane de très haute performance, conçue pour être montée directement dans le réservoir d'air comprimé. Les modèles de 1" et de 1.5" sont fournis avec des tuyaux intérieur à la longueur indiquée, le modèle de 3" est fourni sans des tuyaux à vanne.

Adequate pour

Installation de dépolissage, en particulier pour le décolmatage par air comprimé de filtres à manche, filtres à cartouche, filtres à poche, filtres céramiques et filtres frittés en fibre métallique.

Construction

Corps et écrous pour version

DD: Aluminium moulé sous pression

Arbre: 304 SS

Armature: 430FR SS

Membrane et joints: Nitrile ou Viton (renforcés)

Ressort: 304 SS

Vis: 302 SS

Tuyau de vanne: Programme 40 acier forge zinc passivé

Siège de la membrane: PA-6 (25 & 40MM standard), Acier doux recouvert en nitrile (76MM standard), ou Acier doux recouvert en viton (toutes les tailles)

Référez-vous aux données techniques du produit de la Série Q Solénoïde pour des détails sur la construction à des solénoïde.

Operation

Recommandé temps

d'activation: 50-500ms

Temps recommandé entre les

impulsions: 1 minute ou plus

Maintenance

Avant la conduite de n'importe quelle activité de maintenance sur le système, assurez-vous que les composants sont entièrement isolés des sources de courant et de pression. La pression et le courant ne doivent pas être appliqués de nouveau avant que la vanne n'ait été entièrement assemblée.

L'inspection de la membrane et du pilote doit être effectuée annuellement.

Installation

1. Les valves MM sont installées à travers le réservoir, référez-vous au modèle approprié inscrit ci-dessus.
2. Pour éviter tout problème potentiel, il est préférable que les vannes ne soient montées au-dessous du réservoir où la condensation peut se concentrer. Tous les anneaux doivent être couverts d'un lubrifiant de silicone ou semblable.
3. Les joints à écrou série DD, sont seulement des joints de pression, pas un composant structurel. Ne comptez pas sur les joints pour retenir les réservoirs. Les réservoirs doivent être fixés indépendamment.
4. Resserrez les écrous DD à un maximum de 20Nm (15 ftlbs).
5. Resserrez les vannes des tuyaux à 20 Nm (15 ftlbs).
6. Connectez à la vanne pilote Goyen, si activée à distance.
7. Assurez que l'air fourni soit sec et ne contienne pas de pétrole ou des saletés.
8. Vérifiez que tous les composants du système de nettoyage soient sûrs avant mise en pression.
9. Mettre une pression modérée sur le système et vérifier les fuites sur l'installation.
10. Pressurisez entièrement le système.
11. Vérifier à la flamme, écouter et vérifier le bruit de mise en en pression et le bruit d'impulsion claquant.

Poids

Taille	Pilote intégré (CA) Kg (lbs)	Pilote à distance (RCA) Kg (lbs)
25	0.720 (1.59)	0.500 (1.10)
40	1.120 (2.47)	0.900 (1.98)
76	3.900 (8.60)	3.680 (8.11)

Kits de Maintenance et Accessoires

Modèle	Nitrile	Viton	Inclus
CA/RCA25MM Kit membrane	K2501	K2503	Les kits membrane incluent la membranes principale et secondaire (où exigé) et les ressorts
CA/RCA40MM Kit membrane	K4000	K4007	
CA/RCA76MM Kit membrane	K7600	K7601	
Kit pour réparer le pilote (tous les modèles)	K0380	K0384	piston, guide piston, ressort, joints
CA/RCA25MM*P Modèle d'installation	Dessin 690048		Les modèles d'installation sont disponibles gratuitement
CA/RCA25MM*D Modèle d'installation	Dessin 690046		
CA/RCA40MM*P Modèle d'installation	Dessin 690045		
CA/RCA40MM*D Modèle d'installation	Dessin 609999		
CA/RCA76MM Modèle d'installation	Dessin 690151 et 690051		

Approbations

Les vannes à pilote intégré répondent aux exigences de:

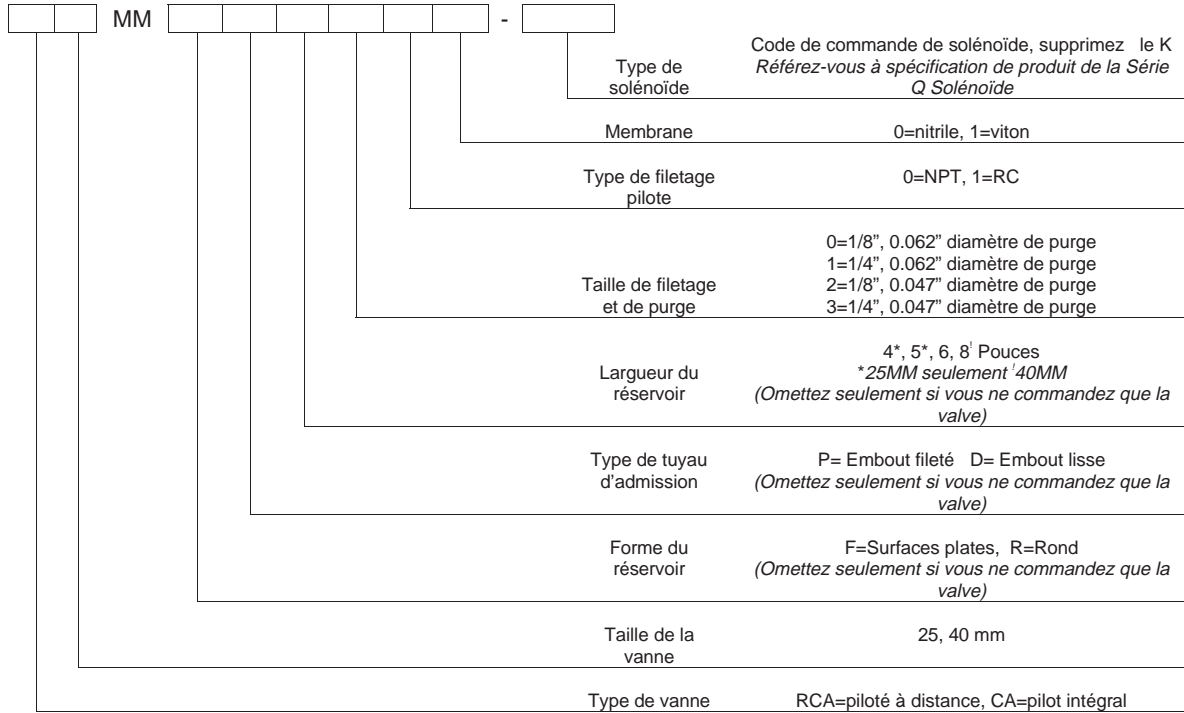
- C-Tick
- EMC (89/336/CE)

Caracteristiques et Performance du Produit

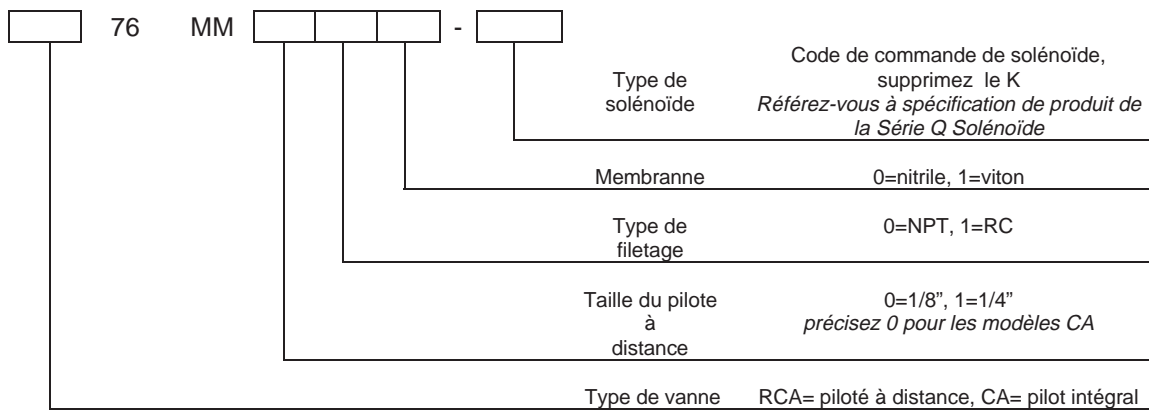
Taille Nom.	Taille de l'orifice		Nombre de membranes	Débit		Tenue à la pression kPA (Psi)	Tenue à la température °C °(F)	
	mm	in		Kv	Cv		Joint de nitrile	Joint de viton
25	25	1	1	26	30	30(5) - 860(125)	-40(-40) to 82(179.6)	-29(-20.2) to 232(449.6)
40	40	1.5	2	44	51	30(5) - 860(125)	-40(-40) to 82(179.6)	-29(-20.2) to 232(449.6)
76	76	3	2	358	416	30(5) - 860(125)	-40(-40) to 82(179.6)	-29(-20.2) to 232(449.6)

Code de Commande

Modèles de 1" et 1.5"



Modèles de 3"



Exemples: CA40MMFD6000-300

Vanne de 1.5" MM pour correspondre à un réservoir carré avec une vanne à raccords rapides orifice d'échappement 1/8" NPT, purge Æ 0.062", joints de nitrile et pilote intégral 220/240VAC avec des borniers DIN.
RCA25MMRP5001

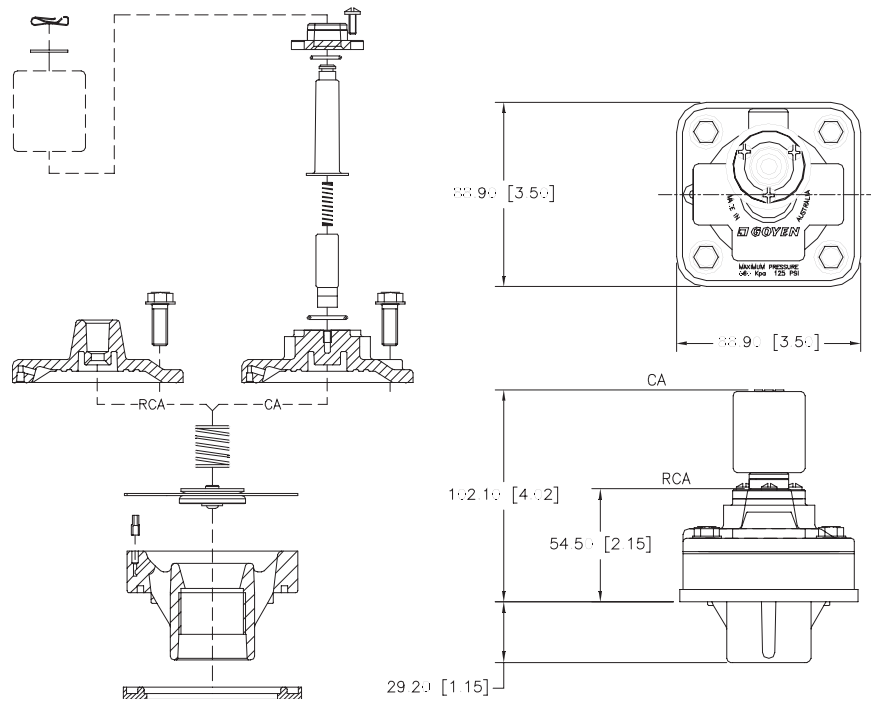
Vanne de 1" MM pour correspondre à un réservoir rond de Æ 5" avec une vanne taraudée, orifice de pilote à distance 1/8" NPT, purge de Æ 0.062" et joints de viton.
RCA25MM001

Seulement la vanne de 1" MM, pilote à distance 1/8" NPT, purge de Æ 0.062" et joints de viton.

Dimensions

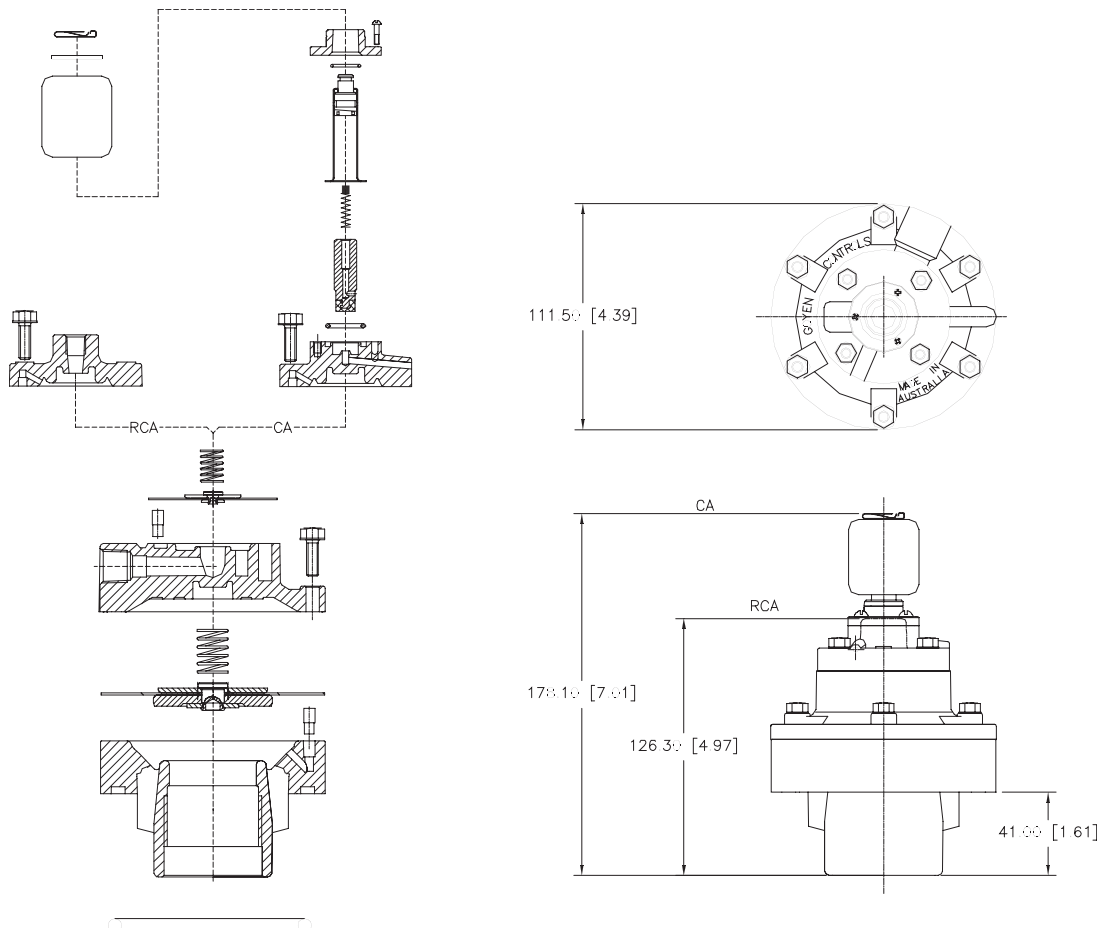
(Dimensions en mm et [pouces])

CA/RCA25MM



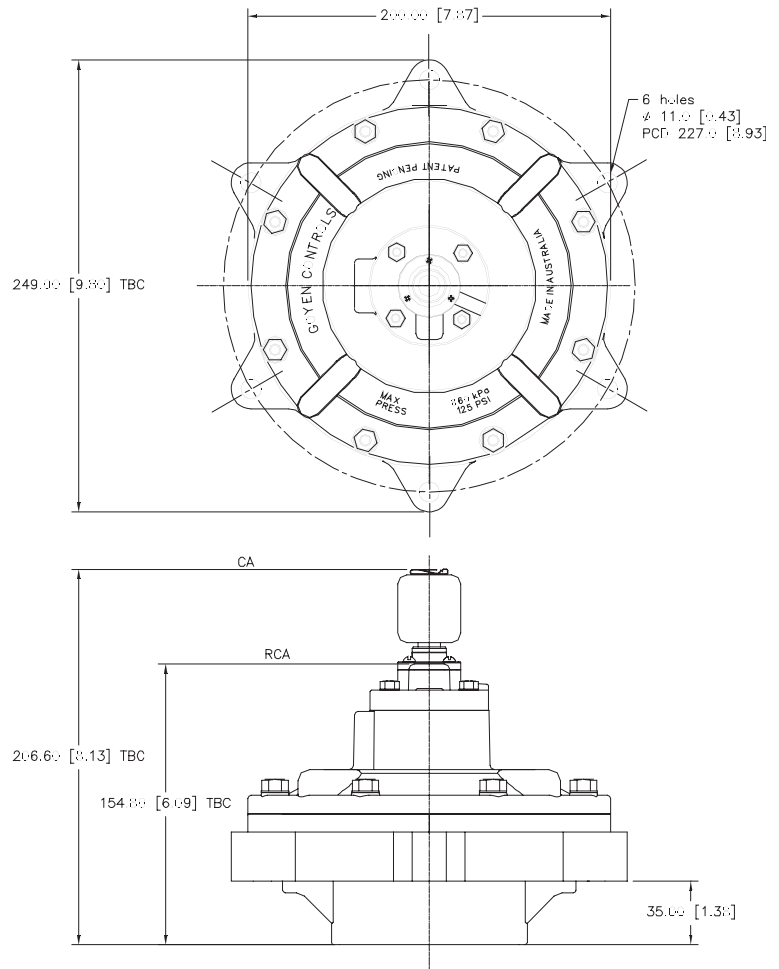
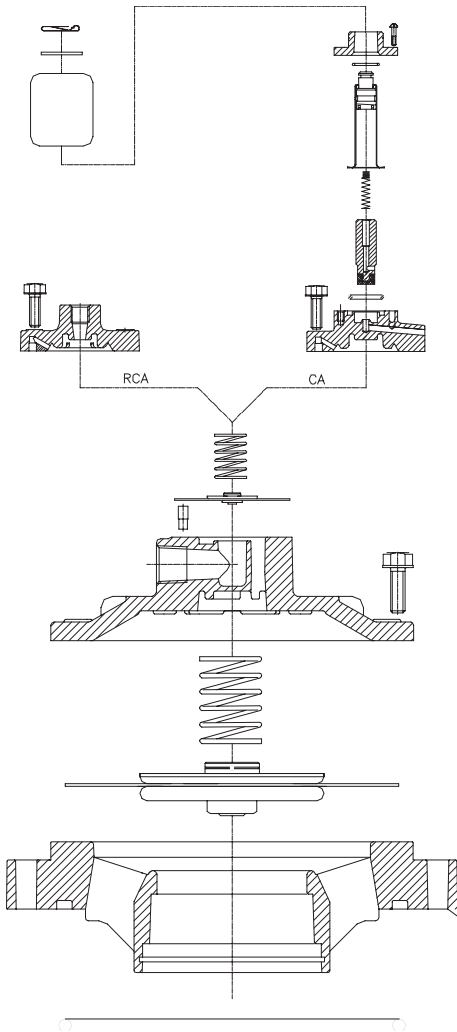
Note: Le tuyau n'est pas montrée

CA/RCA40MM



Note: Le tuyau n'est pas montrée

CA/RCA76MM





ROUX FILTRATION

31, Parc du Golf - CS 90519
13593 Aix-en-Provence Cedex 3
France

Téléphone : 0820 620 714
Télécopie : 0820 620 715

Email : info@roux-filtration.com
Web : www.roux-filtration.com